




Guide technique pour Dell™ Inspiron™ 560/570

[Avant de commencer](#)
[Présentation technique](#)
[Capot de l'ordinateur](#)
[Cadre avant](#)
[Module\(s\) de mémoire](#)
[Cartes PCI et PCI Express](#)
[Lecteurs](#)

[Ventilateurs](#)
[Panneau d'E/S avant](#)
[Processeur](#)
[Carte système](#)
[Alimentation électrique](#)
[Batterie](#)
[Configuration du système](#)

Remarques, Précautions et Avertissements.

-  **REMARQUE** : Une REMARQUE indique une information importante qui peut vous aider à mieux utiliser votre ordinateur.
 -  **PRÉCAUTION** : Une PRÉCAUTION vous avertit d'un risque d'endommagement du matériel ou de perte de données si les consignes ne sont pas respectées.
 -  **AVERTISSEMENT** : Un AVERTISSEMENT vous avertit d'un risque d'endommagement du matériel, de blessure corporelle ou de mort.
-

Les informations de ce document sont sujettes à modification sans préavis.
© 2009 Dell Inc. Tous droits réservés.

La reproduction de ce document de quelque manière que ce soit sans l'autorisation écrite de Dell Inc. est strictement interdite.

Marques utilisées dans ce document : *Dell*, le logo *DELL* et *Inspiron* sont des marques de Dell Inc. ; *Intel SpeedStep* est une marque déposée de Intel Corporation aux États-Unis et dans d'autres pays ; *AMD* est une marque de Advanced Micro Devices, Inc ; *Microsoft* et *Windows* sont des marques déposées ou non de Microsoft Corporation aux États-Unis et/ou d'autres pays.

D'autres marques et noms commerciaux peuvent être utilisés dans ce document pour faire référence aux entités se réclamant de ces marques et de ces noms, ou pour faire référence à leurs produits. Dell Inc. décline tout intérêt dans l'utilisation des marques déposées et des noms de marques ne lui appartenant pas.

Modèles : DCME et D06M Type : D06M001

Novembre 2009 Rév. A00

[Retour à la page Contenu](#)

Avant de commencer

Guide technique pour Dell™ Inspiron™ 560/570

- [Caractéristiques techniques](#)
- [Outils recommandés](#)
- [Mise hors tension de l'ordinateur](#)
- [Consignes de sécurité](#)

Cette section fournit les instructions de retrait et d'installation des composants de votre ordinateur. À moins d'indication contraire, chaque procédure assume que les conditions suivantes existent :

- 1 Vous avez appliqué les procédures décrites dans les sections [Mise hors tension de l'ordinateur](#) et [Consignes de sécurité](#).
- 1 Vous avez lu les consignes de sécurité fournies avec votre ordinateur.
- 1 Pour remplacer un composant ou pour l'installer, s'il est acheté séparément, effectuez la procédure de retrait en sens inverse.

Caractéristiques techniques

Pour plus d'informations sur les caractéristiques techniques de votre ordinateur, consultez les *Caractéristiques complètes* sur support.dell.com/manuals.

Outils recommandés

Les procédures mentionnées dans ce document nécessitent les outils suivants :



- 1 Un petit tournevis cruciforme
- 1 Un petit tournevis à lame plate
- 1 Le programme de mise à jour exécutable du BIOS est disponible sur support.dell.com

Mise hors tension de l'ordinateur

⚠ PRÉCAUTION : Pour éviter de perdre des données, enregistrez et fermez tous les fichiers ouverts, puis quittez tous les programmes en cours d'exécution avant d'arrêter l'ordinateur.

1. Enregistrez et fermez tous les fichiers et les programmes ouverts.
2. Mettez votre ordinateur hors tension :

Windows Vista® :

Cliquez sur **Démarrer**  , sur la flèche  puis sur **Arrêter**.

Windows® 7 :

Cliquez sur **Démarrer**  puis sur **Arrêter**.

3. L'ordinateur s'éteint une fois le système d'exploitation arrêté.
4. Assurez-vous que l'ordinateur est éteint. Si votre ordinateur ne s'est pas éteint automatiquement après le système d'exploitation, alors pressez et maintenez le bouton d'alimentation jusqu'à ce que l'ordinateur s'éteigne.

Consignes de sécurité

Respectez les consignes de sécurité suivantes pour vous aider à protéger votre ordinateur de dommages éventuels et pour garantir votre sécurité personnelle.

- ⚠ AVERTISSEMENT :** Avant toute intervention à l'intérieur de votre ordinateur, consultez les consignes de sécurité livrées avec celui-ci. Pour plus d'informations sur les meilleures pratiques en matière de sécurité, consultez la page Regulatory Compliance (Conformité à la réglementation) à l'adresse suivante : www.dell.com/regulatory_compliance.
- ⚠ PRÉCAUTION :** Seul un technicien d'entretien agréé devrait effectuer les réparations sur votre ordinateur. Les dommages causés par une personne non autorisée par Dell ne sont pas couverts par votre garantie.

△ **PRÉCAUTION** : Lorsque vous débranchez un câble, tirez sur le connecteur ou sur la languette de retrait, mais jamais sur le câble lui-même. Certains câbles possèdent un connecteur avec des pattes de verrouillage ; vous devez appuyer sur ces dernières pour débrancher le câble. Quand vous séparez les connecteurs en tirant dessus, veillez à les maintenir alignés pour ne pas plier de broches de connecteur. De même, lorsque vous connectez un câble, assurez-vous que les deux connecteurs sont bien orientés et alignés.

△ **PRÉCAUTION** : Avant de commencer à travailler sur l'ordinateur, suivez les étapes suivantes pour éviter de l'endommager.

1. Assurez-vous que la surface de travail est plane et propre afin d'éviter de rayer le capot de l'ordinateur.
2. Éteignez votre ordinateur (voir [Mise hors tension de l'ordinateur](#)).

△ **PRÉCAUTION** : Pour retirer un câble réseau, déconnectez-le d'abord de l'ordinateur, puis du périphérique réseau.

3. Débranchez tous les cordons téléphoniques ou les câbles réseau de l'ordinateur.
4. Éteignez l'ordinateur, déconnectez tous les périphériques qui y sont reliés, puis débranchez-les de leur source d'alimentation.
5. Déconnectez tous les périphériques rattachés à l'ordinateur.
6. Appuyez sur toute carte installée pour la retirer du lecteur de cartes média en option.
7. Appuyez sur le bouton d'alimentation et maintenez-le enfoncé lorsque le système est débranché afin de mettre à la terre la carte système.

△ **PRÉCAUTION** : Avant de toucher quoi ce soit à l'intérieur de l'ordinateur, mettez-vous à la masse en touchant une partie métallique non peinte du châssis, par exemple à l'arrière de l'ordinateur. Répétez cette opération régulièrement pendant votre intervention pour dissiper toute électricité statique qui pourrait endommager les composants.

[Retour à la page Contenu](#)

[Retour à la page Contenu](#)

Cadre avant

Guide technique pour Dell™ Inspiron™ 560/570

- [Retrait du cadre avant](#)
- [Réinstallation du cadre avant](#)

AVERTISSEMENT : Avant toute intervention à l'intérieur de votre ordinateur, consultez les consignes de sécurité livrées avec celui-ci. Pour plus d'informations sur les meilleures pratiques en matière de sécurité, consultez la page Regulatory Compliance (Conformité à la réglementation) à l'adresse suivante : www.dell.com/regulatory_compliance.

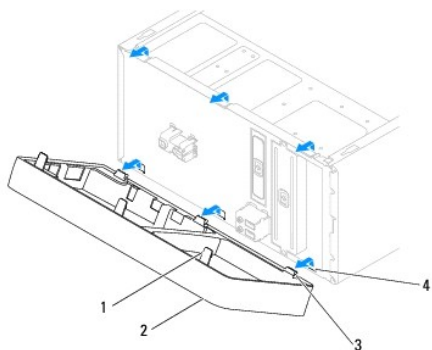
AVERTISSEMENT : Pour prévenir tout risque de choc électrique, débranchez toujours votre ordinateur de la prise électrique avant de retirer le capot.

AVERTISSEMENT : Ne faites pas fonctionner votre ordinateur lorsque le capot est retiré (notamment les capots de l'ordinateur, les cadres, les plaques de recouvrement, les caches du panneau avant, etc.).

PRÉCAUTION : Seul un technicien d'entretien agréé devrait effectuer les réparations sur votre ordinateur. Les dommages causés par une personne non autorisée par Dell™ ne sont pas couverts par votre garantie.

Retrait du cadre avant

1. Suivez les procédures décrites dans la section [Avant de commencer](#).
2. Retirez le capot de l'ordinateur (voir [Retrait du capot de l'ordinateur](#)).
3. Saisissez et soulevez les prises du cadre une par une pour le dégager du panneau avant.
4. Faites pivoter et retirez le cadre du panneau avant de l'ordinateur pour dégager les pinces du cadre des fentes du cadre.



1	prises du cadre (3)	2	cache avant
3	pinces du cadre (3)	4	cache du cadre (3)

5. Mettez le cadre de côté dans un endroit sûr.

Réinstallation du cadre avant

1. Suivez les procédures décrites dans la section [Avant de commencer](#).
2. Alignez, puis insérez les pinces du cadre dans les caches du cadre.
3. Faites pivoter le cadre par rapport à l'ordinateur jusqu'à ce que ses prises s'enclenchent.
4. Réinstallez le capot de l'ordinateur (voir [Réinstallation du capot](#)).
5. Rebranchez l'ordinateur et ses périphériques à leurs prises électriques, puis allumez-les.

[Retour à la page Contenu](#)

[Retour à la page Contenu](#)

Cartes PCI et PCI Express

Guide technique pour Dell™ Inspiron™ 560/570

- [Réinstallation du support de fixation de la carte](#)
- [Réinstallation du support de fixation de la carte](#)
- [Retrait de cartes PCI et PCI Express](#)
- [Remise en place des cartes PCI et PCI Express](#)
- [Configuration de votre ordinateur après le retrait ou l'installation d'une carte PCI ou PCI Express](#)

AVERTISSEMENT : Avant toute intervention à l'intérieur de votre ordinateur, consultez les consignes de sécurité livrées avec celui-ci. Pour plus d'informations sur les meilleures pratiques en matière de sécurité, consultez la page Regulatory Compliance (Conformité à la réglementation) à l'adresse suivante : www.dell.com/regulatory_compliance.

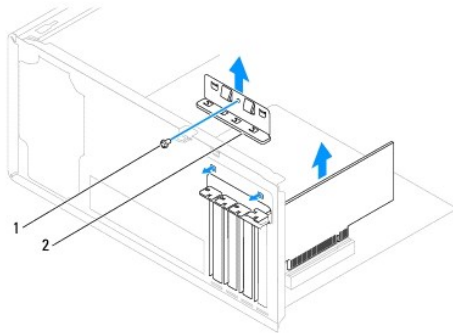
AVERTISSEMENT : Pour prévenir tout risque de choc électrique, débranchez toujours votre ordinateur de la prise électrique avant de retirer le capot.

AVERTISSEMENT : Ne faites pas fonctionner votre ordinateur lorsque le capot est retiré (notamment les capots de l'ordinateur, les cadres, les plaques de recouvrement, les caches du panneau avant, etc.).

PRÉCAUTION : Seul un technicien d'entretien agréé devrait effectuer les réparations sur votre ordinateur. Les dommages causés par une personne non autorisée par Dell™ ne sont pas couverts par votre garantie.

Réinstallation du support de fixation de la carte

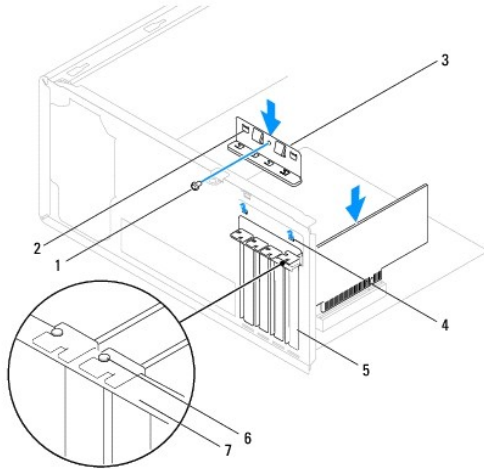
1. Suivez les procédures décrites dans la section [Avant de commencer](#).
2. Retirez le capot de l'ordinateur (voir [Retrait du capot de l'ordinateur](#)).
3. Retirez la vis qui fixe le support de fixation de la carte au châssis.
4. Soulevez le support de fixation de la carte et placez-le en lieu sûr.



1	vis	2	support de fixation de la carte
---	-----	---	---------------------------------

Réinstallation du support de fixation de la carte

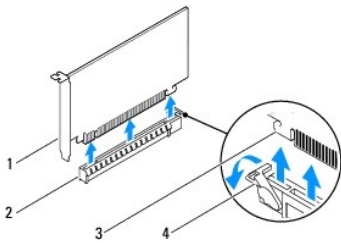
1. Suivez les procédures décrites dans la section [Avant de commencer](#).
2. Remplacez le support de fixation de la carte afin de vous assurer que :
 - 1 La pince de guidage est alignée avec l'encoche de guidage.
 - 1 Les bords supérieurs de toutes les cartes et plaques de recouvrement sont au même niveau que la barre d'alignement.
 - 1 L'encoche sur le bord supérieur de la carte ou sur la plaque de recouvrement s'emboîte sur le guide d'alignement.
3. Retirez la vis qui fixe le support de fixation de la carte au châssis.



1	vis	2	pincettes de guidage (2)	3	support de fixation de la carte
4	encoches de guidage (2)	5	plaque de recouvrement	6	guide d'alignement
7	barre d'alignement				

Retrait de cartes PCI et PCI Express

1. Suivez les procédures décrites dans la section [Avant de commencer](#).
2. Retirez le capot de l'ordinateur (voir [Retrait du capot de l'ordinateur](#)).
3. Retirez le support de fixation de la carte (voir [Réinstallation du support de fixation de la carte](#)).
4. Si nécessaire, déconnectez tous les câbles de la carte et retirez la carte.
 - i S'il s'agit d'une carte PCI ou PCI Express x1, saisissez-la par ses coins supérieurs et retirez-la doucement de son connecteur.
 - i S'il s'agit d'une carte PCI Express, appuyez sur le mécanisme de fixation, saisissez la carte par ses coins supérieurs et retirez-la doucement de son connecteur.



1	carte PCI Express x16	2	emplacement pour carte PCI Express x16
3	languette de fixation	4	mécanisme de fixation

5. Si vous retirez la carte définitivement, installez une plaque de recouvrement sur le logement vide.

REMARQUE : L'installation de plaques de recouvrement sur les ouvertures de connecteur de carte vides est nécessaire pour maintenir l'homologation de l'ordinateur par la FCC. Ces plaques protègent également votre ordinateur de la poussière et autres particules.

6. Réinstallez le support de fixation de la carte (reportez-vous à la section [Réinstallation du support de fixation de la carte](#)).
7. Réinstallez le capot de l'ordinateur (voir [Réinstallation du capot](#)).
8. Rebranchez l'ordinateur et ses périphériques à leurs prises électriques, puis allumez-les.
9. Retirez le pilote de la carte du système d'exploitation.

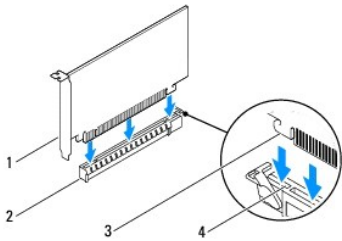
10. Pour terminer la procédure de retrait, reportez-vous à la section [Configuration de votre ordinateur après le retrait ou l'installation d'une carte PCI ou PCI Express](#).

Remise en place des cartes PCI et PCI Express

1. Suivez les procédures décrites dans la section [Avant de commencer](#).
2. Retirez le capot de l'ordinateur (voir [Retrait du capot de l'ordinateur](#)).
3. Retirez le support de fixation de la carte (voir [Réinstallation du support de fixation de la carte](#)).
4. S'il s'agit de l'installation d'une nouvelle carte, retirez les plaques de recouvrement de l'ouverture du logement de la carte.
5. Préparez la carte en vue de son installation.

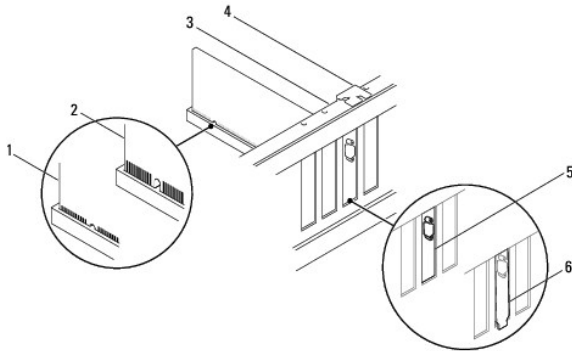
Consultez la documentation fournie avec la carte pour des informations sur la façon de configurer une carte, d'effectuer les connexions internes, ou d'adapter la carte pour votre ordinateur.

6. Si vous installez la carte PCI Express dans le logement x16, positionnez-la de sorte que le logement de fixation soit aligné sur la languette correspondante.



1	carte PCI Express x16	2	emplacement pour carte PCI Express x16
3	languette de fixation	4	logement de fixation

7. Placez la carte dans le connecteur, puis appuyez dessus fermement. Assurez-vous que la carte est bien engagée.



1	carte complètement engagée	2	carte mal engagée	3	Barre d'alignement
4	guide d'alignement	5	support dans un emplacement	6	support à l'extérieur de l'emplacement

8. Réinstallez le support de fixation de la carte (reportez-vous à la section [Réinstallation du support de fixation de la carte](#)).
9. Connectez les câbles devant être reliés à la carte.


Consultez la documentation fournie avec la carte pour plus d'informations sur le câblage approprié.

⚠ PRÉCAUTION : N'acheminez pas les câbles des cartes au-dessus ou derrière les cartes. Les câbles passant au-dessus des cartes peuvent gêner la fermeture du couvercle ou endommager l'équipement.

10. Réinstallez le capot de l'ordinateur (voir [Réinstallation du capot](#)).

11. Rebranchez l'ordinateur et ses périphériques à leurs prises électriques, puis allumez-les.
12. Pour terminer l'installation, voir [Configuration de votre ordinateur après le retrait ou l'installation d'une carte PCI ou PCI Express](#).

Configuration de votre ordinateur après le retrait ou l'installation d'une carte PCI ou PCI Express

 **REMARQUE :** Pour plus d'informations sur l'emplacement des connecteurs externes, reportez-vous au Guide de configuration. Pour plus d'informations sur l'installation des pilotes et des logiciels associés à votre carte, consultez la documentation fournie avec celle-ci.

	Installée	Désinstallée
Carte son	<ol style="list-style-type: none"> 1. Accédez au programme de configuration du système (voir Accès au programme de configuration du système). 2. Accédez à Onboard Audio Controller (Contrôleur audio intégré), puis désactivez le paramètre en sélectionnant Disabled (Désactivé). 3. Branchez les périphériques audio externes sur les connecteurs de la carte son. 	<ol style="list-style-type: none"> 1. Accédez au programme de configuration du système (voir Accès au programme de configuration du système). 2. Accédez à Onboard Audio Controller (Contrôleur audio intégré), puis activez le paramètre en sélectionnant Enabled (Activé). 3. Connectez les périphériques audio externes aux connecteurs du panneau arrière de l'ordinateur.
Carte réseau	<ol style="list-style-type: none"> 1. Accédez au programme de configuration du système (voir Accès au programme de configuration du système). 2. Accédez à Onboard LAN Controller (Contrôleur de réseau local intégré), puis désactivez le paramètre en sélectionnant Disabled (Désactivé). 3. Branchez le câble réseau sur le connecteur de la carte réseau. 	<ol style="list-style-type: none"> 1. Accédez au programme de configuration du système (voir Accès au programme de configuration du système). 2. Accédez à Onboard LAN Controller (Contrôleur de réseau local intégré), puis activez le paramètre en sélectionnant Enabled (Activé). 3. Branchez le câble réseau sur le connecteur réseau intégré.

[Retour à la page Contenu](#)

[Retour à la page Contenu](#)

Batterie

Guide technique pour Dell™ Inspiron™ 560/570

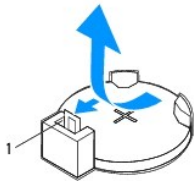
- [Retrait de la pile](#)
- [Remplacement de la batterie](#)

- ⚠ **AVERTISSEMENT** : Avant toute intervention à l'intérieur de votre ordinateur, consultez les consignes de sécurité livrées avec celui-ci. Pour plus d'informations sur les meilleures pratiques en matière de sécurité, consultez la page Regulatory Compliance (Conformité à la réglementation) à l'adresse suivante : www.dell.com/regulatory_compliance.
- ⚠ **AVERTISSEMENT** : Une pile neuve peut exploser si elle est mal installée. Remplacez la pile uniquement par une pile de type identique ou équivalent à celui recommandé par le fabricant. Mettez les piles usagées au rebut selon les instructions du fabricant.
- ⚠ **AVERTISSEMENT** : Pour prévenir tout risque de choc électrique, débranchez toujours votre ordinateur de la prise électrique avant de retirer le capot.
- ⚠ **AVERTISSEMENT** : Ne faites pas fonctionner votre ordinateur lorsque le capot est retiré (notamment les capots de l'ordinateur, les cadres, les plaques de recouvrement, les caches du panneau avant, etc.).
- ⚠ **PRÉCAUTION** : Seul un technicien d'entretien agréé devrait effectuer les réparations sur votre ordinateur. Les dommages causés par une personne non autorisée par Dell™ ne sont pas couverts par votre garantie.

Retrait de la pile

1. Notez les paramètres définis dans tous les écrans du programme de configuration du système (voir [Configuration du système](#)) pour pouvoir les restaurer une fois la nouvelle pile installée.
2. Suivez les procédures décrites dans la section [Avant de commencer](#).
3. Retirez le capot de l'ordinateur (voir [Retrait du capot de l'ordinateur](#)).
4. Identifiez le support de la pile (voir [Composants de la carte système](#)).

- ⚠ **PRÉCAUTION** : Si vous sortez la batterie de son support avec un objet pointu, prenez garde de ne pas toucher la carte système avec l'objet. Vérifiez que l'objet est inséré entre la batterie et son support avant de tenter d'extraire la batterie. Autrement, vous pourriez endommager la carte système en délogant l'emplacement de la batterie ou en rompant les circuits imprimés sur la carte système.

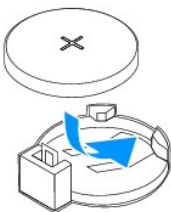


1 levier d'éjection

5. Appuyez sur le levier d'éjection de la pile pour dégager la pile.

Remplacement de la batterie

1. Suivez les procédures décrites dans la section [Avant de commencer](#).
2. Insérez la nouvelle pile CR2032 dans le support en orientant le côté «+» vers le haut, jusqu'à ce qu'elle se positionne correctement.



3. Réinstallez le capot de l'ordinateur (voir [Réinstallation du capot](#)).

4. Rebranchez l'ordinateur et ses périphériques à leurs prises électriques, puis allumez-les.
5. Accédez au programme de configuration du système (voir [Accès au programme de configuration du système](#)) et restaurez les paramètres notés au cours de l'[étape 1](#).

[Retour à la page Contenu](#)

[Retour à la page Contenu](#)

Capot de l'ordinateur

Guide technique pour Dell™ Inspiron™ 560/570

- [Retrait du capot de l'ordinateur](#)
- [Réinstallation du capot](#)

AVERTISSEMENT : Avant toute intervention à l'intérieur de votre ordinateur, consultez les consignes de sécurité livrées avec celui-ci. Pour plus d'informations sur les meilleures pratiques en matière de sécurité, consultez la page Regulatory Compliance (Conformité à la réglementation) à l'adresse suivante : www.dell.com/regulatory_compliance.

AVERTISSEMENT : Pour prévenir tout risque de choc électrique, débranchez toujours votre ordinateur de la prise électrique avant de retirer le capot.

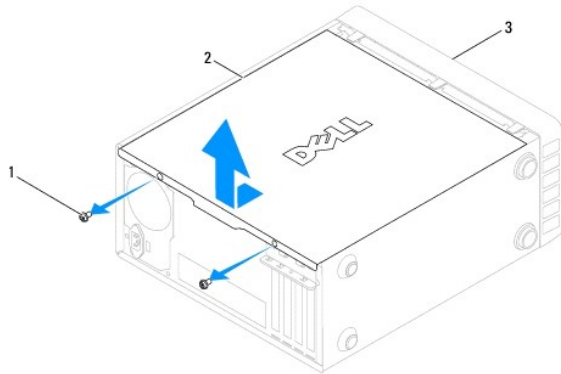
AVERTISSEMENT : Ne faites pas fonctionner votre ordinateur lorsque le capot est retiré (notamment les capots de l'ordinateur, les cadres, les plaques de recouvrement, les caches du panneau avant, etc.).

PRÉCAUTION : Seul un technicien d'entretien agréé devrait effectuer les réparations sur votre ordinateur. Les dommages causés par une personne non autorisée par Dell™ ne sont pas couverts par votre garantie.

PRÉCAUTION : Vérifiez qu'il y a assez de place sur le plan de travail pour l'ordinateur dont le capot a été retiré (au moins 30 cm, soit 1 pied).

Retrait du capot de l'ordinateur

1. Suivez les procédures décrites dans la section [Avant de commencer](#).
2. Couchez l'ordinateur sur le côté, capot vers le haut.
3. À l'aide d'un tournevis, retirez les deux vis qui fixent le capot de l'ordinateur au châssis.
4. Dégagez le capot de l'ordinateur en le tirant de l'avant de l'ordinateur vers vous puis en le levant.



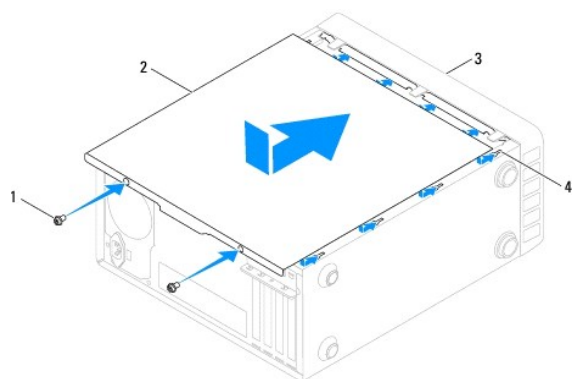
1	vis (2)	2	capot de l'ordinateur	3	frontaux
---	---------	---	-----------------------	---	----------

5. Mettez le capot de côté dans un endroit sûr.

Réinstallation du capot

1. Suivez les procédures décrites dans la section [Avant de commencer](#).
2. Assurez-vous que les câbles sont bien connectés et évitez qu'ils soient dans le passage.
3. Assurez-vous qu'il ne reste aucun outil ou pièce détachée à l'intérieur de l'ordinateur.
4. Alignez les languettes situées en bas du capot de l'ordinateur avec les fentes le long du bord de l'ordinateur.
5. Appuyez sur le capot de l'ordinateur, puis faites-le glisser vers le devant jusqu'à ce que vous sentiez que le capot est correctement engagé.
6. Vérifiez que le capot est bien installé.

7. À l'aide d'un tournevis, remettez les deux vis qui fixent le capot de l'ordinateur au châssis.



1	vis (2)	2	capot de l'ordinateur
3	face avant de l'ordinateur	4	logement

8. Placez l'ordinateur dans une position verticale.

⚠ PRÉCAUTION : Assurez-vous qu'aucune des entrées d'air du système n'est bloquée. Leur blocage pourrait causer de sérieux problèmes de surchauffe.

[Retour à la page Contenu](#)

[Retour à la page Contenu](#)

Processeur

Guide technique pour Dell™ Inspiron™ 560/570

- [Retrait du processeur](#)
- [Remplacement du processeur](#)

- AVERTISSEMENT :** Avant toute intervention à l'intérieur de votre ordinateur, consultez les consignes de sécurité livrées avec celui-ci. Pour plus d'informations sur les meilleures pratiques en matière de sécurité, consultez la page Regulatory Compliance (Conformité à la réglementation) à l'adresse suivante : www.dell.com/regulatory_compliance.
- AVERTISSEMENT :** Pour prévenir tout risque de choc électrique, débranchez toujours votre ordinateur de la prise électrique avant de retirer le capot.
- AVERTISSEMENT :** Ne faites pas fonctionner votre ordinateur lorsque le capot est retiré (notamment les capots de l'ordinateur, les cadres, les plaques de recouvrement, les caches du panneau avant, etc.).
- PRÉCAUTION :** Seul un technicien d'entretien agréé devrait effectuer les réparations sur votre ordinateur. Les dommages causés par une personne non autorisée par Dell ne sont pas couverts par votre garantie.
- PRÉCAUTION :** Ne suivez la procédure ci-dessous que si vous êtes familiarisé avec les procédures de remplacement de pièces. Toute manipulation incorrecte risquerait d'endommager la carte système. Pour des informations techniques, reportez-vous au Guide d'installation.

Retrait du processeur

1. Suivez les procédures décrites dans la section [Avant de commencer](#).
2. Retirez le capot de l'ordinateur (voir [Retrait du capot de l'ordinateur](#)).

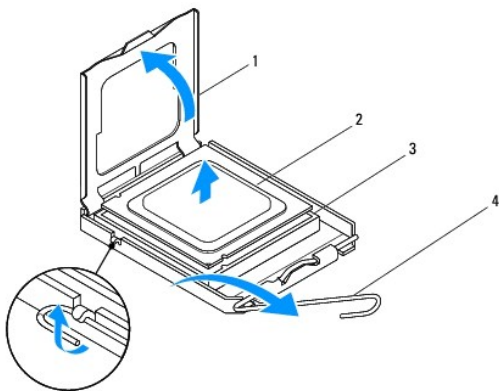
PRÉCAUTION : Malgré son blindage en plastique, l'ensemble dissipateur de chaleur peut devenir très chaud au cours d'une utilisation normale. Laissez-le refroidir avant de le manipuler.

3. Retirez le bloc ventilateur-dissipateur de chaleur du processeur de l'ordinateur (voir [Retrait du bloc ventilateur-dissipateur de chaleur du système](#)).

REMARQUE : À moins qu'un nouveau dissipateur de chaleur soit nécessaire pour le nouveau processeur, réutilisez le bloc de dissipateur de chaleur d'origine lorsque vous remplacez le processeur.

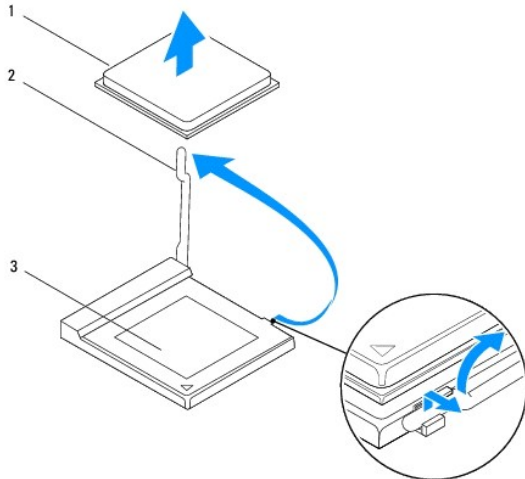
4. Appuyez, puis poussez sur le levier de dégagement pour le dégager de la languette de fixation.
5. Ouvrez le capot du processeur, si nécessaire.

Inspiron™ 560



1	capot du processeur	2	processeur
3	support	4	levier de dégagement

Inspiron 570



1	processeur	2	levier de dégagement
3	support		

⚠ **PRÉCAUTION :** Lorsque vous retirez le processeur, ne touchez pas les broches à l'intérieur du support et veillez à ce qu'aucun objet ne tombe sur ces broches.

6. Retirez le processeur en le soulevant avec précaution de son support.

Laissez le levier de dégagement ouvert afin que le support soit prêt à accueillir le nouveau processeur.

Remplacement du processeur

⚠ **PRÉCAUTION :** Reliez-vous à la masse en touchant une partie métallique non peinte à l'arrière de l'ordinateur.

⚠ **PRÉCAUTION :** Lorsque vous remplacez le processeur, ne touchez pas les broches à l'intérieur du support et veillez à ce qu'aucun objet ne tombe sur ces broches.

1. Suivez les procédures décrites dans la section [Avant de commencer](#).
2. Déballez le nouveau processeur en prenant garde à ne pas en toucher le dessous.

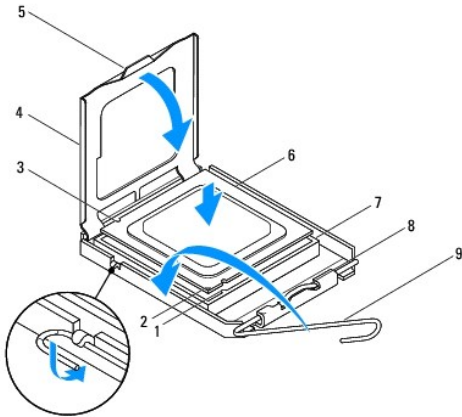
⚠ **PRÉCAUTION :** Le processeur doit être correctement installé dans son support afin d'éviter de l'endommager de façon définitive ainsi que l'ordinateur lorsque vous allumerez ce dernier.

3. Si le levier de dégagement du support n'est pas entièrement ouvert, corrigez-le.
4. Pour le modèle Inspiron 560, alignez les encoches de l'avant et de l'arrière du processeur avec les encoches du support.
5. Alignez les coins de broche 1 du processeur et du support.

⚠ **PRÉCAUTION :** Pour éviter tout dommage, assurez-vous que le processeur est correctement aligné sur le support et n'exercez pas une pression excessive quand vous le mettez en place.

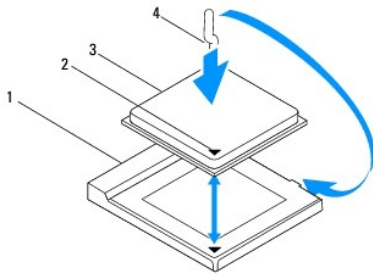
6. Placez doucement le processeur à l'intérieur du support et vérifiez qu'il est correctement positionné.
7. Une fois le processeur installé dans son support, fermez son capot, s'il y a lieu.
Vérifiez que la languette du capot du processeur est placée sous le loquet de verrouillage central.
8. Faites pivoter le levier de dégagement du support en position de fermeture et enclenchez-le pour maintenir le processeur en place.

Inspiron 560



1	encoche d'alignement avant	2	indicateur de broche 1 du processeur	3	encoche d'alignement arrière
4	capot du processeur	5	loquet de verrouillage central	6	processeur
7	support	8	languette	9	levier de dégagement

Inspiron 570



1	support	2	indicateur de broche 1 du processeur
3	processeur	4	levier de dégagement

9. Enlevez la graisse thermique qui se trouve sous le dissipateur de chaleur.

⚠ **PRÉCAUTION : Veillez à appliquer une nouvelle couche de pâte thermoconductible. La nouvelle couche de pâte permet d'assurer une liaison thermique correcte et d'obtenir un fonctionnement optimal du processeur.**

10. Appliquez de la graisse thermique neuve sur la partie supérieure du processeur.

11. Réinstallez le ventilateur et le dissipateur de chaleur du processeur (voir [Remise en place du bloc ventilateur-dissipateur de chaleur du système](#)).

⚠ **PRÉCAUTION : Vérifiez que le bloc ventilateur-dissipateur de chaleur est correctement installé.**

12. Réinstallez le capot de l'ordinateur (voir [Réinstallation du capot](#)).

13. Branchez l'ordinateur et les périphériques sur les prises électriques, puis allumez-les.

[Retour à la page Contenu](#)

[Retour à la page Contenu](#)

Lecteurs

Guide technique pour Dell™ Inspiron™ 560/570

- [Disque dur](#)
- [Lecteur de cartes média](#)
- [Lecteur optique](#)

⚠ AVERTISSEMENT : Avant toute intervention à l'intérieur de votre ordinateur, consultez les consignes de sécurité livrées avec celui-ci. Pour plus d'informations sur les meilleures pratiques en matière de sécurité, consultez la page Regulatory Compliance (Conformité à la réglementation) à l'adresse suivante : www.dell.com/regulatory_compliance.

⚠ AVERTISSEMENT : Pour prévenir tout risque de choc électrique, débranchez toujours votre ordinateur de la prise électrique avant de retirer le capot.

⚠ AVERTISSEMENT : Ne faites pas fonctionner votre ordinateur lorsque le capot est retiré (notamment les capots de l'ordinateur, les cadres, les plaques de recouvrement, les caches du panneau avant, etc.).

⚠ PRÉCAUTION : Seul un technicien d'entretien agréé devrait effectuer les réparations sur votre ordinateur. Les dommages causés par une personne non autorisée par Dell™ ne sont pas couverts par votre garantie.

Disque dur

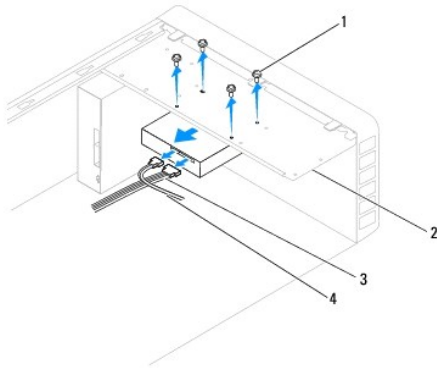
Retrait du disque dur

⚠ PRÉCAUTION : Si vous remplacez un disque dur contenant des données que vous souhaitez conserver, sauvegardez vos fichiers avant de commencer la procédure.

1. Suivez les procédures décrites dans la section [Avant de commencer](#).
2. Retirez le capot de l'ordinateur (voir [Retrait du capot de l'ordinateur](#)).
3. Déconnectez du disque les câbles de données et d'alimentation.
4. Retirez les quatre vis qui fixent le disque dur à la baie de disque.

⚠ PRÉCAUTION : Assurez-vous de ne pas égratigner la carte de circuit imprimé du disque dur lorsque vous enlevez ou que vous remettez le disque dur en place.

5. Faites glisser le disque dur vers l'arrière de l'ordinateur.



1	vis (4)	2	panneau du lecteur
3	câble d'alimentation	4	câble de données

6. Si le retrait du disque dur entraîne la modification de la configuration du disque, assurez-vous que ces modifications figurent également dans la configuration du système (voir [Configuration du système](#)).

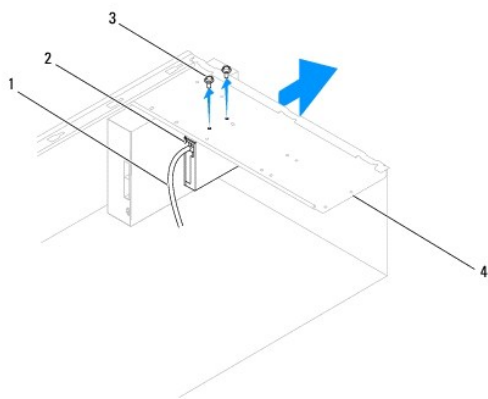
Remise en place du disque dur

1. Suivez les procédures décrites dans la section [Avant de commencer](#).
 2. Consultez la documentation de l'unité pour vérifier que cette dernière est bien configurée pour votre ordinateur.
 3. Faites glisser le disque dur dans la baie de disque dur.
 4. Alignez et remettez en place les quatre vis qui fixent le disque dur sur la baie.
 5. Connectez les câbles de données et d'alimentation sur le disque dur.
 6. Vérifiez que tous les connecteurs sont correctement câblés et fermement positionnés.
 7. Réinstallez le capot de l'ordinateur (voir [Réinstallation du capot](#)).
 8. Rebranchez l'ordinateur et ses périphériques à leurs prises électriques, puis allumez-les.
 9. Voir la documentation fournie avec le disque dur pour les instructions d'installation du ou des logiciels requis pour son fonctionnement.
 10. Vérifiez la configuration du système pour les modifications de configuration du disque dur (voir [Accès au programme de configuration du système](#)).
-

Lecteur de cartes média

Retrait du lecteur de cartes média

1. Suivez les procédures décrites dans la section [Avant de commencer](#).
2. Retirez le capot de l'ordinateur (voir [Retrait du capot de l'ordinateur](#)).
3. Retirez le cadre avant (voir [Retrait du cadre avant](#)).
4. Débranchez le câble USB FlexBay USB du connecteur de la carte système (voir [Composants de la carte système](#)).
5. Retirez les deux vis qui fixent le lecteur de cartes média au panneau du lecteur.
6. Faites glisser le lecteur de cartes média vers l'avant de l'ordinateur.

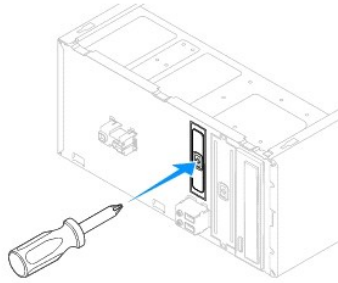


1	Câble USB FlexBay	2	Lecteur de cartes média (uniquement sur certains ordinateurs)
3	vis (2)	4	panneau du lecteur

Remise en place du lecteur de cartes média

1. Suivez les procédures décrites dans la section [Avant de commencer](#).

2. S'il s'agit de l'installation d'un nouveau lecteur de cartes média, retirez la plaque métallique détachable. Alignez l'extrémité d'un tournevis à pointe cruciforme sur la fente de la plaque métallique détachable, puis tournez le tournevis vers l'extérieur pour briser puis retirer la plaque métallique.



3. Faites glisser doucement le lecteur de cartes dans l'emplacement FlexBay.
4. Alignez les trous de vis du lecteur de cartes média avec ceux du panneau du lecteur.
5. Remettez les deux vis qui fixent le lecteur de cartes média au panneau du lecteur.

REMARQUE : Vérifiez que le lecteur de cartes média est installé avant de connecter le câble USB FlexBay.

6. Branchez le câble USB FlexBay USB au connecteur de la carte système (voir [Composants de la carte système](#)).
7. Réinstallez le cadre avant (voir [Réinstallation du cadre avant](#)).
8. Réinstallez le capot de l'ordinateur (voir [Réinstallation du capot](#)).
9. Rebranchez l'ordinateur et ses périphériques à leurs prises électriques, puis allumez-les.

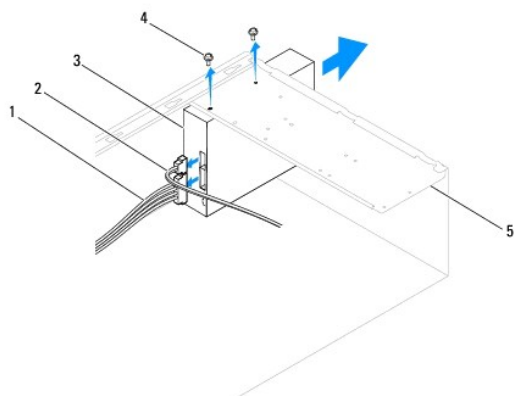
Lecteur optique

Retrait du lecteur optique

1. Suivez les procédures décrites dans la section [Avant de commencer](#).
2. Retirez le capot de l'ordinateur (voir [Retrait du capot de l'ordinateur](#)).
3. Retirez le cadre avant (voir [Retrait du cadre avant](#)).
4. Débranchez le câble d'alimentation et le câble de données de l'arrière du lecteur optique.

REMARQUE : Si vous ne remplacez pas le lecteur optique pour l'instant, déconnectez l'autre extrémité du câble de données de la carte système et mettez-le de côté. Le câble de données permet d'installer un lecteur optique ultérieurement.

5. Retirez les deux vis qui fixent le lecteur optique au panneau du lecteur.
6. Faites glisser le lecteur optique vers l'extérieur par l'avant de l'ordinateur.



1	câble d'alimentation	2	câble de données	3	lecteur optique
4	vis (2)	5	panneau du lecteur		

7. Réinstallez le cadre avant (voir [Réinstallation du cadre avant](#)).
8. Réinstallez le capot de l'ordinateur (voir [Réinstallation du capot](#)).
9. Rebranchez l'ordinateur et ses périphériques à leurs prises électriques, puis allumez-les.
10. Configurez les lecteurs dans le programme de configuration du système (voir [Options du programme de configuration du système](#)).

Remise en place du lecteur optique

1. Suivez les procédures décrites dans la section [Avant de commencer](#).
2. Faites glisser le lecteur dans la baie de l'avant de l'ordinateur.
3. Alignez les trous de vis du lecteur optique sur ceux du panneau du lecteur.
4. Remettez les deux vis qui fixent le lecteur optique au panneau du lecteur.
5. Connectez les câbles de données et d'alimentation sur le lecteur optique.
6. S'il est déconnecté, connectez le câble de données au connecteur de la carte système (voir [Composants de la carte système](#)).
7. Réinstallez le cadre avant (voir [Réinstallation du cadre avant](#)).
8. Réinstallez le capot de l'ordinateur (voir [Réinstallation du capot](#)).
9. Branchez l'ordinateur et les périphériques sur les prises électriques, puis allumez-les.
Voir la documentation fournie avec le lecteur optique pour les instructions d'installation du ou des logiciels requis pour son fonctionnement.
10. Vérifiez le programme de configuration du système pour les modifications de configuration du lecteur (voir [Accès au programme de configuration du système](#)).

[Retour à la page Contenu](#)

[Retour à la page Contenu](#)

Ventilateurs

Guide technique pour Dell™ Inspiron™ 560/570

- [Retrait du bloc ventilateur-dissipateur de chaleur du système](#)
- [Remise en place du bloc ventilateur-dissipateur de chaleur du système](#)
- [Retrait du ventilateur du châssis](#)
- [Remise en place du ventilateur du châssis](#)

- ⚠ **AVERTISSEMENT** : Avant toute intervention à l'intérieur de votre ordinateur, consultez les consignes de sécurité livrées avec celui-ci. Pour plus d'informations sur les meilleures pratiques en matière de sécurité, consultez la page Regulatory Compliance (Conformité à la réglementation) à l'adresse suivante : www.dell.com/regulatory_compliance.
- ⚠ **AVERTISSEMENT** : Pour éviter tout risque d'électrocution, de lacerations provoquées par les pales de ventilateur en mouvement ou toute autre blessure, débranchez systématiquement l'ordinateur de la prise électrique avant de retirer le capot.
- ⚠ **AVERTISSEMENT** : Ne faites pas fonctionner votre ordinateur lorsque le capot est retiré (notamment les capots de l'ordinateur, les cadres, les plaques de recouvrement, les caches du panneau avant, etc.).
- ⚠ **PRÉCAUTION** : Seul un technicien d'entretien agréé devrait effectuer les réparations sur votre ordinateur. Les dommages causés par une personne non autorisée par Dell™ ne sont pas couverts par votre garantie.

Retrait du bloc ventilateur-dissipateur de chaleur du système

- ⚠ **PRÉCAUTION** : Le ventilateur et le dissipateur de chaleur du processeur forment un seul bloc. N'essayez pas de retirer le ventilateur séparément.
- ⚠ **PRÉCAUTION** : Ne touchez pas aux pales du ventilateur lorsque vous enlevez le bloc ventilateur-dissipateur de chaleur. Cela risque d'endommager le ventilateur.

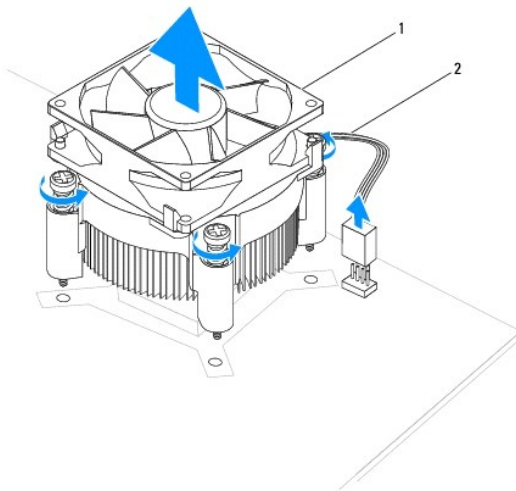
1. Suivez les procédures décrites dans la section [Avant de commencer](#).
2. Retirez le capot de l'ordinateur (voir [Retrait du capot de l'ordinateur](#)).
3. Déconnectez le câble d'alimentation du ventilateur du processeur du connecteur de la carte système (voir [Composants de la carte système](#)).
4. Éloignez avec précaution tout câble qui passe au-dessus du bloc ventilateur-dissipateur de chaleur.

- ⚠ **PRÉCAUTION** : Malgré son écran en plastique, le bloc ventilateur-dissipateur de chaleur du processeur peut être très chaud en utilisation normale. Laissez-le refroidir avant de le manipuler.

5. Retirez le bloc ventilateur-dissipateur de chaleur du système.

Inspiron™ 560

- a. Desserrez les quatre vis imperdables fixant le bloc, puis soulevez-le.

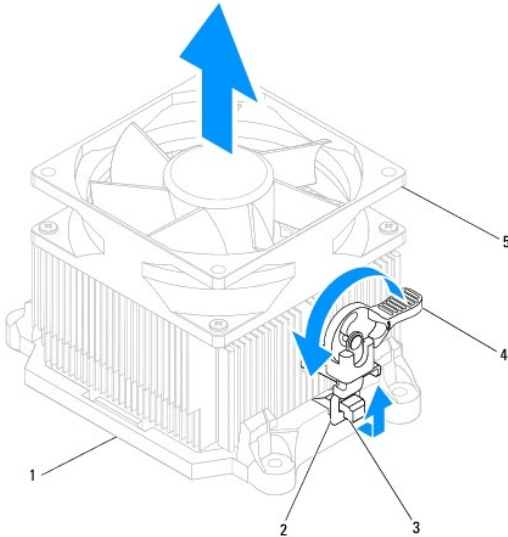


1	bloc ventilateur-dissipateur de chaleur du processeur	2	câble de ventilateur du processeur
---	---	---	------------------------------------

- 📌 **REMARQUE** : Le bloc ventilateur-dissipateur de chaleur du processeur de votre ordinateur peut ne pas être identique à celui illustré ci-dessus.

Inspiron 570

- a. Faites pivoter le levier de pince de 180 degrés dans le sens contraire des aiguilles d'une montre de manière à libérer la poignée de la pince de la saillie du support.
- b. Faites pivoter doucement le bloc ventilateur-dissipateur de chaleur vers le haut, puis retirez-le de l'ordinateur. Retirez le bloc en plaçant la partie contenant la pâte thermoconductible vers le haut.



1	support	2	poignée de la pince	3	saillie de support
4	levier de pince	5	bloc ventilateur-dissipateur de chaleur du processeur		

REMARQUE : Le bloc ventilateur-dissipateur de chaleur du processeur de votre ordinateur peut ne pas être identique à celui illustré ci-dessus.

Remise en place du bloc ventilateur-dissipateur de chaleur du système

PRÉCAUTION : Lorsque vous réinstallez le ventilateur, vérifiez que vous ne pincez pas les fils qui sont entre la carte système et le ventilateur.

1. Enlevez la pâte thermoconductible de la partie inférieure du bloc ventilateur-dissipateur de chaleur.

PRÉCAUTION : Veillez à appliquer une nouvelle couche de pâte thermoconductible. La nouvelle couche de pâte permet d'assurer une liaison thermique correcte et d'obtenir un fonctionnement optimal du processeur.

2. Appliquez de la graisse thermique neuve sur la partie supérieure du processeur.
3. Réinstallez le bloc ventilateur-dissipateur de chaleur dans le système.

Inspiron 560

- a. Alignez les vis imperdables du bloc ventilateur-dissipateur de chaleur du processeur sur les quatre trous de vis métalliques saillants de la carte mère.
- b. Serrez les quatre vis imperdables qui fixent le bloc ventilateur-dissipateur de chaleur du processeur à la carte système.

REMARQUE : Vérifiez que le bloc ventilateur-dissipateur de chaleur est correctement installé.

Inspiron 570

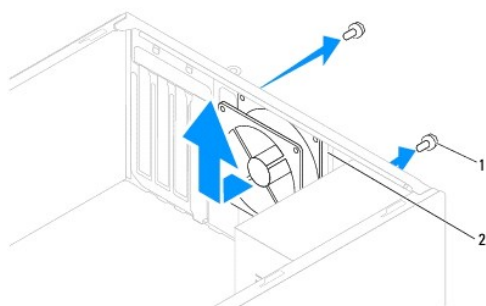
- a. Remettez le bloc ventilateur-dissipateur de chaleur dans le support.
 - b. Vérifiez que les deux poignées de la pince sont alignées avec les deux saillies du support.
 - c. Maintenez le bloc ventilateur-dissipateur de chaleur du processeur en place, puis faites pivoter le levier de pince de 180 degrés dans le sens des aiguilles d'une montre de manière à enclencher le bloc.
4. Branchez le câble du ventilateur du processeur au connecteur de la carte système (voir [Composants de la carte système](#)).
 5. Réinstallez le capot de l'ordinateur (voir [Réinstallation du capot](#)).

6. Branchez l'ordinateur et les périphériques sur les prises électriques, puis allumez-les.
-

Retrait du ventilateur du châssis

⚠ PRÉCAUTION : Ne touchez pas aux pales du ventilateur lors du retrait du ventilateur du châssis. Cela risque d'endommager le ventilateur.

1. Suivez les procédures décrites dans la section [Avant de commencer](#).
2. Retirez le capot de l'ordinateur (voir [Retrait du capot de l'ordinateur](#)).
3. Déconnectez le câble du ventilateur du châssis du connecteur de la carte système (voir [Composants de la carte système](#)).
4. Retirez les deux vis qui fixent le ventilateur au châssis.
5. Faites glisser le ventilateur du châssis vers l'avant de l'ordinateur, puis soulevez-le.



1	vis (2)	2	ventilateur du châssis
---	---------	---	------------------------

Remise en place du ventilateur du châssis

1. Suivez les procédures décrites dans la section [Avant de commencer](#).
 2. Mettez le ventilateur du châssis en place vers l'arrière de l'ordinateur.
 3. Remettez les deux vis qui fixent le ventilateur au châssis.
 4. Branchez le câble du ventilateur au connecteur de la carte système (voir [Composants de la carte système](#)).
 5. Réinstallez le capot de l'ordinateur (voir [Réinstallation du capot](#)).
 6. Branchez l'ordinateur et les périphériques sur les prises électriques, puis allumez-les.
-

[Retour à la page Contenu](#)

[Retour à la page Contenu](#)

Panneau d'E/S avant

Guide technique pour Dell™ Inspiron™ 560/570

- [Retrait du panneau d'E/S avant](#)
- [Remplacement du panneau d'E/S avant](#)

⚠ AVERTISSEMENT : Avant toute intervention à l'intérieur de votre ordinateur, consultez les consignes de sécurité livrées avec celui-ci. Pour plus d'informations sur les meilleures pratiques en matière de sécurité, consultez la page Regulatory Compliance (Conformité à la réglementation) à l'adresse suivante : www.dell.com/regulatory_compliance.

⚠ AVERTISSEMENT : Pour prévenir tout risque de choc électrique, débranchez toujours votre ordinateur de la prise électrique avant de retirer le capot.

⚠ AVERTISSEMENT : Ne faites pas fonctionner votre ordinateur lorsque le capot est retiré (notamment les capots de l'ordinateur, les cadres, les plaques de recouvrement, les caches du panneau avant, etc.).

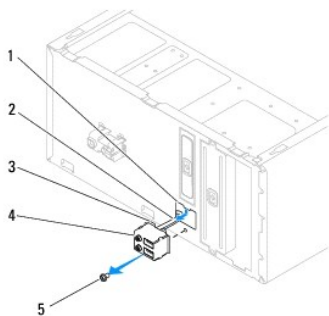
⚠ PRÉCAUTION : Seul un technicien d'entretien agréé devrait effectuer les réparations sur votre ordinateur. Les dommages causés par une personne non autorisée par Dell™ ne sont pas couverts par votre garantie.

Retrait du panneau d'E/S avant

1. Suivez les procédures décrites dans la section [Avant de commencer](#).
2. Retirez le capot de l'ordinateur (voir [Retrait du capot de l'ordinateur](#)).
3. Retirez le cadre avant (voir [Retrait du cadre avant](#)).

⚠ PRÉCAUTION : Faites extrêmement attention lorsque vous glissez le panneau d'E/S hors de l'ordinateur. Si vous ne prenez pas assez de précautions, vous pouvez endommager les connecteurs et les clips d'acheminement des câbles.

4. Débranchez tous les câbles qui sont connectés au panneau d'E/S à partir des connecteurs de la carte système. Mémorisez la façon dont les câbles sont acheminés avant de les retirer, de manière à pouvoir les remettre en place correctement lors de l'installation du nouveau panneau d'E/S avant.
5. Retirez les vis fixant le panneau d'E/S avant au châssis.
6. Faites doucement glisser le panneau d'E/S avant vers le bas puis dégagez-le de son logement.



1	encoche du logement du panneau d'E/S avant	2	câbles	3	logement du panneau d'E/S avant
4	panneau d'E/S avant	5	vis		

Remplacement du panneau d'E/S avant

⚠ PRÉCAUTION : Faites attention de ne pas endommager les connecteurs de câble et les clips d'acheminement des câbles lorsque vous faites glisser le panneau d'E/S dans l'encoche du logement du panneau d'E/S.

1. Suivez les procédures décrites dans la section [Avant de commencer](#).
2. Acheminez et connectez les câbles que vous avez déconnectés de la carte système.
3. Alignez l'encoche du panneau d'E/S dans le logement.

4. Remettez les vis fixant le panneau d'E/S avant au châssis.
 5. Réinstallez le cadre avant (voir [Réinstallation du cadre avant](#)).
 6. Réinstallez le capot de l'ordinateur (voir [Réinstallation du capot](#)).
 7. Branchez l'ordinateur et les périphériques sur les prises électriques, puis allumez-les.
-

[Retour à la page Contenu](#)

[Retour à la page Contenu](#)

Module(s) de mémoire

Guide technique pour Dell™ Inspiron™ 560/570

- [Retrait du ou des modules de mémoire](#)
- [Remise en place du ou des modules de mémoire](#)
- [Configuration de la mémoire recommandée](#)
- [Configuration de la mémoire à double canal](#)

⚠ AVERTISSEMENT : Avant toute intervention à l'intérieur de votre ordinateur, consultez les consignes de sécurité livrées avec celui-ci. Pour plus d'informations sur les meilleures pratiques en matière de sécurité, consultez la page Regulatory Compliance (Conformité à la réglementation) à l'adresse suivante : www.dell.com/regulatory_compliance.

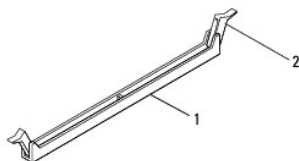
⚠ AVERTISSEMENT : Pour prévenir tout risque de choc électrique, débranchez toujours votre ordinateur de la prise électrique avant de retirer le capot.

⚠ AVERTISSEMENT : Ne faites pas fonctionner votre ordinateur lorsque le capot est retiré (notamment les capots de l'ordinateur, les cadres, les plaques de recouvrement, les caches du panneau avant, etc.).

⚠ PRÉCAUTION : Seul un technicien d'entretien agréé devrait effectuer les réparations sur votre ordinateur. Les dommages causés par une personne non autorisée par Dell™ ne sont pas couverts par votre garantie.

Retrait du ou des modules de mémoire

1. Suivez les procédures décrites dans la section [Avant de commencer](#).
2. Retirez le capot de l'ordinateur (voir [Retrait du capot de l'ordinateur](#)).
3. Identifiez les modules de mémoire sur la carte système (voir [Composants de la carte système](#)).
4. Écartez les clips de fixation situés à chaque extrémité du connecteur du module de mémoire.



1	connecteur de module de mémoire	2	pince de fixation
---	---------------------------------	---	-------------------

5. Saisissez le module et tirez-le vers le haut.

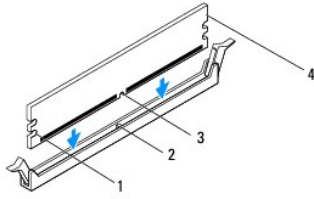
Si vous avez des difficultés à le retirer, déplacez-le doucement d'avant en arrière pour le dégager de son connecteur.

Remise en place du ou des modules de mémoire

1. Suivez les procédures décrites dans la section [Avant de commencer](#).
2. Écartez les clips de fixation situés à chaque extrémité du connecteur du module de mémoire.
3. Suivez les instructions d'installation de la mémoire (voir [Configuration de la mémoire recommandée](#)).

⚠ PRÉCAUTION : N'installez aucun module de mémoire à code correcteur d'erreurs (ECC).

4. Alignez l'encoche située sur le bas du module de mémoire avec la languette du connecteur du module de mémoire.

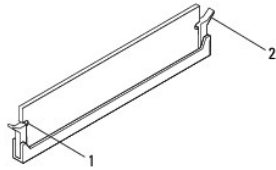


1	entailles (2)	2	languette
3	encoche	4	module de mémoire

⚠ PRÉCAUTION : Pour éviter d'endommager le module de mémoire, enfoncez le module dans le connecteur en appliquant une force égale à chaque extrémité du module.

5. Insérez le module dans le connecteur jusqu'à ce qu'il se mette en place.

Si le module est correctement inséré, les clips de fixation doivent s'enclencher dans les encoches latérales se trouvant à chacune de ses extrémités.



1	entailles (2)	2	clip de fixation (enclenchable)
---	---------------	---	---------------------------------

6. Réinstallez le capot de l'ordinateur (voir [Réinstallation du capot](#)).

7. Rebranchez l'ordinateur et ses périphériques à leurs prises électriques, puis allumez-les.

Si un message s'affiche pour indiquer que la taille de la mémoire a changé, appuyez sur <F1> pour continuer.

8. Ouvrez une session sur l'ordinateur.

9. Cliquez avec le bouton droit de la souris sur l'icône **Poste de travail** du bureau Microsoft® Windows®, puis sur **Propriétés**.

10. Cliquez sur l'onglet **Général**.

11. Pour vérifier que la mémoire est correctement installée, contrôlez la quantité de mémoire (RAM) répertoriée.

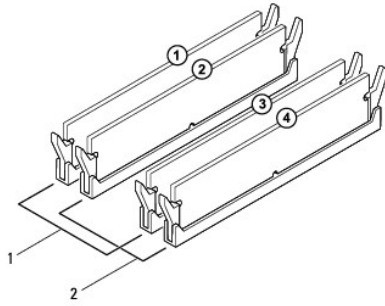
Configuration de la mémoire recommandée

Lorsque vous installez ou réinstallez la mémoire, reportez-vous au tableau ci-après : Pour localiser les connecteurs du module de mémoire, voir [Composants de la carte système](#).

Modèle	Un module	Deux modules	Trois modules	Quatre modules
560	DIMM1	DIMM1 DIMM3	DIMM1 DIMM3 DIMM2	DIMM1 DIMM3 DIMM2 DIMM4
570	DIMM4	DIMM4 DIMM3	DIMM4 DIMM3 DIMM2	DIMM4 DIMM3 DIMM2 DIMM1

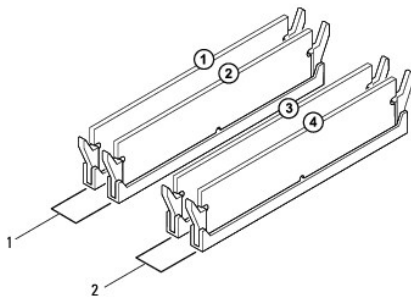
Configuration de la mémoire à double canal

Inspiron 560



1	Paire A : une paire identique de modules de mémoire dans les connecteurs DIMM1 et DIMM3	2	Paire B : une paire identique de modules de mémoire dans les connecteurs DIMM2 et DIMM4
---	---	---	---

Inspiron 570



1	Paire B : une paire identique de modules de mémoire dans les connecteurs DIMM2 et DIMM1	2	Paire A : une paire identique de modules de mémoire dans les connecteurs DIMM4 et DIMM3
---	---	---	---

[Retour à la page Contenu](#)

[Retour à la page Contenu](#)

Alimentation électrique

Guide technique pour Dell™ Inspiron™ 560/570

- [Retrait du bloc d'alimentation](#)
- [Réinstallation du bloc d'alimentation](#)

AVERTISSEMENT : Avant toute intervention à l'intérieur de votre ordinateur, consultez les consignes de sécurité livrées avec celui-ci. Pour des informations supplémentaires sur les consignes de sécurité, reportez-vous à la page de conformité aux réglementations à l'adresse www.dell.com : www.dell.com/regulatory_compliance.

AVERTISSEMENT : Pour prévenir tout risque de choc électrique, débranchez toujours votre ordinateur de la prise électrique avant de retirer le capot.

AVERTISSEMENT : ne faites pas fonctionner votre ordinateur lorsque le capot est retiré (notamment les capots de l'ordinateur, les cadres, les plaques de recouvrement, les caches du panneau avant, etc.).

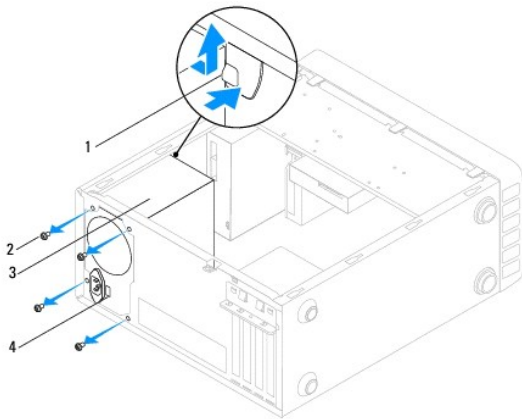
PRÉCAUTION : Seul un technicien d'entretien agréé devrait effectuer les réparations sur votre ordinateur. Les dommages causés par une personne non autorisée par Dell™ ne sont pas couverts par votre garantie.

Retrait du bloc d'alimentation

1. Suivez les procédures décrites dans la section [Avant de commencer](#).
2. Retirez le capot de l'ordinateur (voir [Retrait du capot de l'ordinateur](#)).
3. Débranchez les câbles d'alimentation en CC de la carte système et des lecteurs.

Mémorisez la façon dont les câbles d'alimentation en CC sont acheminés sous les languettes du châssis de l'ordinateur avant de débrancher les câbles de la carte système et des lecteurs. Vous devrez router ces câbles correctement lorsque vous les remettrez en place, pour éviter qu'ils puissent être coincés ou mal positionnés.

4. Désengagez tous les câbles de la pince de fixation située sur le côté du bloc d'alimentation.
5. Retirez les quatre vis qui fixent le bloc d'alimentation à l'arrière du châssis.
6. En appuyant sur le ou les caches de fixation du bloc d'alimentation, faites glisser le bloc d'alimentation et retirez-le.




1	cache de fixation du bloc d'alimentation	2	vis (4)
3	bloc d'alimentation	4	sélecteur de tension

Réinstallation du bloc d'alimentation

1. Suivez les procédures décrites dans la section [Avant de commencer](#).
2. Appuyez sur les caches de fixation du bloc d'alimentation et remettez le bloc d'alimentation en place dans le châssis.


AVERTISSEMENT : Si les vis ne sont pas correctement placées et serrées, le risque de chocs électriques est plus important, car ces vis font partie intégrante du mécanisme de mise à la terre du système.

3. Remplacez les quatre vis qui le fixent à l'arrière du châssis.


 **REMARQUE** : Acheminez les câbles d'alimentation CC sous les languettes du châssis. Pour qu'ils ne soient pas endommagés, les câbles doivent être correctement acheminés.

4. Rebranchez les câbles d'alimentation CC aux lecteurs et à la carte système.

5. Fixez tous les câbles via la pince de fixation située sur le côté du bloc d'alimentation.

 **REMARQUE** : Procédez à une vérification supplémentaire de toutes les connexions des câbles afin de vous assurer qu'elles sont solides.

6. Réinstallez le capot de l'ordinateur (voir [Réinstallation du capot](#)).

 **PRÉCAUTION** : Pour éviter d'endommager votre ordinateur, assurez-vous que la tension choisie est correcte par rapport à l'alimentation CA du lieu où vous vous trouvez.

7. Branchez l'ordinateur et les périphériques sur les prises électriques, puis allumez-les.

[Retour à la page Contenu](#)

[Retour à la page Contenu](#)

Configuration du système


Guide technique pour Dell™ Inspiron™ 560/570

- [Présentation générale](#)
- [Accès au programme de configuration du système](#)
- [Effacement des mots de passe oubliés](#)
- [Effacement des paramètres CMOS](#)
- [Flashage du BIOS](#)


Présentation générale

Utilisez l'option de configuration du système pour effectuer les tâches suivantes :

- 1 Modifier les informations de configuration du système après l'ajout, la modification ou le retrait d'un composant matériel.
- 1 Modifier ou définir des options définissables par l'utilisateur, telles que le mot de passe.
- 1 Connaître la quantité de mémoire disponible ou définir le type de disque installé.


 **PRÉCAUTION** : Seul un technicien d'entretien agréé devrait effectuer les réparations sur votre ordinateur. Les dommages causés par une personne non autorisée par Dell™ ne sont pas couverts par votre garantie.

 **PRÉCAUTION** : Ne modifiez pas les paramètres du programme de configuration si vous n'êtes pas un utilisateur expérimenté. Certaines modifications peuvent empêcher l'ordinateur de fonctionner correctement.

 **REMARQUE** : Avant d'utiliser le programme de configuration du système, il est recommandé de noter les informations qui y sont affichées pour pouvoir vous y reporter ultérieurement.

Accès au programme de configuration du système

1. Mettez l'ordinateur sous tension (ou redémarrez-le).
2. Lorsque le logo DELL apparaît, appuyez immédiatement sur <F2>.

 **REMARQUE** : Une touche restée enfoncée trop longtemps peut provoquer une panne du clavier. Pour éviter ce type d'incident, appuyez brièvement sur <F2> à intervalles réguliers, jusqu'à ce que l'écran de configuration du système apparaisse.

Si vous n'êtes pas intervenu assez rapidement, le logo du système d'exploitation apparaît et le système poursuit la procédure de démarrage. Attendez que le bureau Microsoft® Windows® s'affiche, puis arrêtez l'ordinateur et réessayez.

Écrans de configuration du système


Option List (Liste des options) : Ce champ s'affiche en haut de la fenêtre de configuration du système. L'onglet des options propose une liste de fonctions qui définissent la configuration de votre ordinateur, notamment le matériel installé ainsi que les fonctions d'économie d'énergie et de sécurité.

Option Field (Champ de l'option) : Ce champ contient des informations relatives à chaque option. Il permet de visualiser les paramètres en cours et de les modifier. Utilisez les touches fléchées gauche et droite pour mettre une option en surbrillance. Appuyez sur <Entrée> pour activer la sélection.

Help Field (Champ d'aide) : Ce champ offre de l'aide contextuelle d'après les options choisies.

Key Functions (Fonctions des touches) : Ce champ s'affiche sous le champ des options. Il répertorie les touches disponibles et leur fonction dans le champ de configuration du système sélectionné.

Options du programme de configuration du système

 **REMARQUE** : Selon l'ordinateur et les périphériques installés, les éléments répertoriés dans cette section peuvent ne pas s'afficher ou s'afficher de manière légèrement différente.

Inspiron 560

System Info (Infos système)	
BIOS Info (Informations sur le BIOS)	Affiche la version et la date du BIOS.
System (Système)	Affiche le numéro de modèle du système.
Service Tag (Numéro de service)	Affiche le numéro de service de l'ordinateur.
Numéro d'inventaire	Affiche le numéro d'inventaire de l'ordinateur, le cas échéant.

Processor Type (Type du processeur)	Affiche le type du processeur.
Processor L1 Cache (Mémoire cache de niveau 1 par processeur)	Affiche la quantité de mémoire cache de niveau 1 par processeur.
Processor L2 cache (Mémoire cache de niveau 2 par processeur)	Affiche la quantité de mémoire cache de niveau 2 par processeur.
Memory Installed (Mémoire installée)	Indique la quantité de mémoire installée.
Memory Available (Mémoire disponible)	Indique la quantité de mémoire disponible.
Memory Speed (Vitesse de la mémoire)	Indique la fréquence de mémoire installée.
Memory Technology (Technologie de mémoire)	Indique le type de mémoire installée.
Standard CMOS Features (Fonctionnalités CMOS standard)	
Date (Date)	Affiche la date actuelle au format (jj:mm:aaaa).
Time (Heure)	Affiche l'heure actuelle au format (hh:mm:ss).
SATA 0 (SATA 0)	Affiche les disques SATA reliés au connecteur SATA 0.
SATA 1 (SATA 1)	Affiche les disques SATA reliés au connecteur SATA 1.
SATA 2 (SATA 2)	Affiche les disques SATA reliés au connecteur SATA 2.
SATA 3 (SATA 3)	Affiche les disques SATA reliés au connecteur SATA 3.
Advanced BIOS Features (Fonctionnalités BIOS avancées)	
CPU Feature (Fonctionnalité du processeur)	<ul style="list-style-type: none"> 1 Hyper-Threading Technology (Technologie Hyper-Threading) : Enabled (Activé) ; Disabled (Désactivé) (par défaut : Activé) 1 Intel SpeedStep® (Intel SpeedStep®) : Enabled (Activé) ; Disabled (Désactivé) (par défaut : Activé) 1 Virtualization (Virtualisation) : Enabled (Activé) ; Disabled (Désactivé) (par défaut : Désactivé) 1 Limit CPUID Value (Limiter la valeur CPUID) : Enabled (Activé) ; Disabled (Désactivé) (par défaut : Désactivé) 1 CPU XD Support (Support CPU XD) : Enabled (Activé) ; Disabled (Désactivé) (par défaut : Activé) 1 Multi Core Support (Prise en charge multicur) : Enabled (Activé) ; Disabled (Désactivé) (par défaut : Activé)
USB Device Setting (Réglage de périphérique USB)	<ul style="list-style-type: none"> 1 USB Controller (Contrôleur USB) : Enabled (Activé) ; Disabled (Désactivé) (par défaut : Activé) 1 USB Operation Mode (Mode de fonctionnement USB) : HiSpeed (HiSpeed) ; FullSpeed (FullSpeed) (par défaut : HiSpeed)
Advanced Chipset Features (Fonctionnalités de jeu de puces avancées)	
Onboard Audio Controller (Contrôleur audio intégré)	Enabled (Activé); Disabled (Désactivé) (par défaut : Activé)
SATA Mode (Mode SATA)	ATA (ATA) ; AHCI (AHCI) (par défaut : AHCI)
Onboard LAN Controller (Contrôleur réseau local intégré)	Enabled (Activé); Disabled (Désactivé) (par défaut : Activé)
Onboard LAN Boot ROM (ROM de démarrage du réseau local intégré)	Enabled (Activé); Disabled (Désactivé) (par défaut : Désactivé)
Boot Device Configuration (Configuration de périphérique d'amorçage)	
Boot Settings Configuration (Configuration des paramètres d'amorçage)	<ul style="list-style-type: none"> 1 Fast Boot (Fast Boot) : Enabled (Activé); Disabled (Désactivé) (par défaut : Activé) 1 Numlock Key (Touche Verr Num) : On (Allumé) ; Off (Éteint) (par défaut : Allumé) 1 Keyboard Errors (Erreurs clavier) : Report (Rapporter) ; Do Not Report (Ne pas rapporter) (Par défaut : Rapporter)
Removable Boot Priority (Priorité d'amorçage des périphériques amovibles)	Définit la priorité des périphériques amovibles tels que des lecteurs de disquette USB. Les éléments affichés sont mis à jour de façon dynamique selon les périphériques amovibles connectés.
Hard Disk Boot Priority (Priorité d'amorçage des disques durs)	Définit la priorité des disques durs. Les éléments affichés sont mis à jour de façon dynamique selon les disques durs détectés.
CD/DVD Boot Priority (Priorité d'amorçage des lecteurs CD/DVD)	Définit la priorité des lecteurs CD/DVD. Les éléments affichés sont mis à jour de façon dynamique selon les lecteurs CD/DVD détectés.
Network Boot Priority (Priorité d'amorçage des périphériques réseau)	Définit la priorité des périphériques réseau. Les éléments affichés sont mis à jour de façon dynamique selon les périphériques réseau.
USB Boot Priority (Priorité d'amorçage des lecteurs USB)	Définit la priorité des lecteurs USB. Les éléments affichés sont mis à jour de façon dynamique selon les lecteurs USB détectés.
1st Boot Device (1er périphérique d'amorçage)	Removable Dev. (Périphérique amovible) ; Hard Drive (Disque dur) ; CD/DVD (Lecteur CD/DVD) ; Network (Réseau) ; USB (USB) ; Désactivé (par défaut : Disque dur)
2nd Boot Device (2ème périphérique d'amorçage)	Removable Dev. (Périphérique amovible) ; Hard Drive (Disque dur) ; CD/DVD (Lecteur CD/DVD) ; Network (Réseau) ; USB (USB) ; Désactivé (par défaut : USB)
3rd Boot Device (3ème périphérique d'amorçage)	Removable Dev. (Périphérique amovible) ; Hard Drive (Disque dur) ; CD/DVD (Lecteur CD/DVD) ; Network (Réseau) ; USB (USB) ; Désactivé (par défaut : Lecteur CD/DVD)
4th Boot Device (4ème périphérique d'amorçage)	Removable Dev. (Amovible), Hard Drive (Disque dur), CD/DVD (Lecteur CD/DVD), Network (Réseau), USB (Lecteur USB), Disabled (Désactivé), (par défaut : Périphérique amovible)

5th Boot Device (5ème périphérique d'amorçage)	Removable Dev. (Périphérique amovible) ; Hard Drive (Disque dur) ; CD/DVD (Lecteur CD/DVD) ; Network (Réseau) ; USB (USB) ; Désactivé (par défaut : Réseau)
Power Management Setup (Configuration de la gestion de l'alimentation)	
ACPI Suspend Type (Type de mise en mode veille ACPI)	S1 (S1) ; S3 (S3) (par défaut : S3)
Remote Wake Up (Sortie de veille à distance)	Enabled (Activé); Disabled (Désactivé) (par défaut : Activé)
Rétablissement de l'alimentation CA	Power Off (Éteint) ; Power On (Allumé) ; Last Power State (Dernier état d'alimentation) (par défaut : désactivé)
Auto Power On (Mise en route automatique)	Enabled (Activé) ; Disabled (Désactivé) (Par défaut : Désactivé)
Auto Power On Date (Date de mise en route automatique)	0
Auto Power On Time (Heure de mise en route automatique)	0:00:00
BIOS Security Features (Fonctionnalités de sécurité BIOS)	
Set Superviseur Password (Définir le mot de passe de superviseur)	Appuyez sur la touche Entrée pour modifier le mot de passe de superviseur.
User Access Level (Droits d'accès des utilisateurs)	No Access (Accès interdit) ; View Only (Visionner seulement) ; Limited (Limité) ; Full Access (Accès complet) (par défaut : Accès complet)
Set User Password (Définir le mot de passe d'utilisateur)	Appuyez sur la touche Entrée pour modifier le mot de passe de l'utilisateur.
Password Check (Vérification du mot de passe)	Setup (Configurer); Always (Toujours) (par défaut : Configurer)

Inspiron 570

Infos système	
Systeme	Affiche le numéro de modèle du système.
BIOS Version (Version du BIOS)	Affiche la version et la date du BIOS.
Service Tag (Numéro de service)	Affiche le numéro de service de l'ordinateur.
Numéro d'inventaire	Affiche le numéro d'inventaire de l'ordinateur, le cas échéant.
Processor Type (Type du processeur)	Affiche le type du processeur.
L2 Cache (Cache L2)	Affiche la quantité de mémoire cache de niveau 2 par processeur.
L3 Cache (Cache L3)	Affiche la quantité de mémoire cache de niveau 3 par processeur.
Installed Memory (Mémoire installée)	Indique la quantité de mémoire installée.
Memory Speed (Vitesse de la mémoire)	Indique la fréquence de mémoire installée.
Memory Technology (Technologie de mémoire)	Indique le type de mémoire installée.
Main (Groupe principal)	
System Time (Heure système)	Affiche l'heure actuelle au format (hh:mm:ss).
System Date (Date système)	Affiche la date actuelle au format (jj.mm.aaaa).
SATA 0 (SATA 0)	Affiche les disques SATA reliés au connecteur SATA 0.
SATA 1 (SATA 1)	Affiche les disques SATA reliés au connecteur SATA 1.
SATA 2 (SATA 2)	Affiche les disques SATA reliés au connecteur SATA 2.
SATA 3 (SATA 3)	Affiche les disques SATA reliés au connecteur SATA 3.
Keyboard Errors (Erreurs clavier)	Affiche les erreurs clavier lorsqu'il est paramétré sur Signaler Par défaut, il est réglé sur Signaler.
Paramètres avancés	
CPU Feature (Fonctionnalité du processeur)	<ul style="list-style-type: none"> 1 Secure Virtual Machine Mode (Mode machine virtuelle sécurisée) : Enabled (Activé) ; Disabled (Désactivé) (par défaut : Activé) 1 AMD Cool 'N' Quiet Function (Fonction AMD Cool 'N' quiet) : Enabled (Activé) ; Disabled (Désactivé) (par défaut : Activé)
Integrated Graphics Configuration (Configuration graphique intégrée)	<ul style="list-style-type: none"> 1 UMA Frame Buffer Size (Taille du tampon du cadre UMA) : Auto (Auto), 32 MB (32 Mo), 64 MB (64 Mo), 128 MB (128 Mo), 256 MB (256 Mo) ou 512 MB (512 Mo) (par défaut : Auto)
Integrated Peripherals Configuration (Configuration des périphériques intégrés)	<ul style="list-style-type: none"> 1 SATA Mode (Mode SATA) : ATA (ATA) ; AHCI (AHCI) (par défaut : AHCI) 1 Onboard Audio Controller (Contrôleur audio intégré) : Enabled (Activé) ; Disabled (Désactivé) (par défaut : Activé) 1 Onboard LAN Controller (Contrôleur LAN intégré) : Enabled (Activé) ; Disabled (Désactivé) (par défaut : Activé) 1 Onboard LAN Boot ROM (ROM de démarrage de réseau local intégré) : Enabled (Activé) ; Disabled (Désactivé) (par défaut : Désactivé)

USB Device Setting (Réglage de périphérique USB)	1 USB Controller (Contrôleur USB) - Enabled (Activé) ; Disabled (Désactivé) (par défaut : Activé) 1 USB Operation Mode (Mode de fonctionnement USB) : High Speed (Haute vitesse) ; Full Speed (Moyenne vitesse) (par défaut : Haute vitesse)
Touche de verrouillage numérique	On (Allumé), Off (Éteint), (par défaut : Allumé)
Fast Boot (Amorçage rapide)	Enabled (Activé); Disabled (Désactivé) (par défaut : Activé)
Alimentation	
ACPI Suspend Type (Type de mise en mode veille ACPI)	S1 (POS) (S1 (POS)) ; S3 (STR) (S3 (STR)) (par défaut : S3 (STR))
Rétablissement de l'alimentation CA	On (Allumé), Off (Éteint), Last (Dernier) (par défaut : Éteint)
Remote Wake Up (Sortie de veille à distance)	Disabled (Désactivé) ; Enabled (Activé) (par défaut : Activé)
Auto Power On (Mise en route automatique)	Disabled (Désactivé) ; Enabled (Activé) (par défaut : Activé)
Sécurité	
Unlock Setup Status (Déverrouiller le statut de la configuration)	Indique si la configuration du système est verrouillée ou non.
Supervisor Password (Mot de passe de superviseur)	Affiche l'état du mot de passe de superviseur.
User Password (Mot de passe d'utilisateur)	Affiche l'état du mot de passe d'utilisateur.
Change Supervisor Password (Modifier le mot de passe de superviseur)	Permet de modifier le mot de passe superviseur.
Boot (Démarrage)	
REMARQUE : Les éléments affichés sont mis à jour de façon dynamique selon les périphériques détectés.	
1st Boot Device (1er périphérique d'amorçage)	Hard Disk (Disque dur) ; USB (USB) ; CD/DVD (Lecteur CD/DVD) ; Removable (Amovible) ; Network (Réseau) ; Disabled (Désactivé) (par défaut : Disque dur)
2nd Boot Device (2ème périphérique d'amorçage)	Hard Disk (Disque dur) ; USB (USB) ; CD/DVD (Lecteur CD/DVD) ; Removable (Amovible) ; Network (Réseau) ; Disabled (Désactivé) (par défaut : USB)
3rd Boot Device (3ème périphérique d'amorçage)	Hard Disk (Disque dur) ; USB (USB) ; CD/DVD (Lecteur CD/DVD) ; Removable (Amovible) ; Network (Réseau) ; Disabled (Désactivé) (par défaut : Lecteur CD/DVD)
4th Boot Device (4ème périphérique d'amorçage)	Hard Disk (Disque dur) ; USB (USB) ; CD/DVD (Lecteur CD/DVD) ; Removable (Amovible) ; Network (Réseau) ; Disabled (Désactivé) (par défaut : Amovible)
5th Boot Device (5ème périphérique d'amorçage)	Hard Disk (Disque dur) ; USB (USB) ; CD/DVD (Lecteur CD/DVD) ; Removable (Amovible) ; Network (Réseau) ; Disabled (Désactivé) (par défaut : Réseau)
Hard Disk Device (Périphérique disque dur)	Indique la priorité d'amorçage des disques durs disponibles.
USB Device (Périphérique USB)	Indique la priorité d'amorçage des lecteurs USB disponibles.
CD/DVD Device (Lecteur CD/DVD)	Indique la priorité d'amorçage des lecteurs CD/DVD disponibles.
Removable Device (Périphérique amovible)	Indique la priorité d'amorçage des périphériques amovibles disponibles.
Network Device (Périphérique réseau)	Indique la priorité d'amorçage des périphériques réseaux disponibles.
Exit (Quitter)	
Propose les options Save Changes and Exit (Enregistrer les modifications et quitter), Discard Changes and Exit (Annuler les modifications et quitter) et Load Default Setting (Charger les paramètres par défaut).	

Modification de la séquence d'amorçage pour le démarrage en cours

Cette fonctionnalité peut être utilisée, par exemple, pour forcer l'ordinateur à démarrer à partir du lecteur CD afin que vous puissiez exécuter Dell Diagnostics sur le support Drivers and Utilities, puis à redémarrer à partir du disque dur une fois les tests terminés. Vous pouvez aussi l'utiliser pour que l'ordinateur démarre à partir d'un périphérique USB, tel qu'un lecteur de disquette, une clé de mémoire ou un lecteur de CD-RW.


1. Si vous démarrez à partir d'un périphérique USB, reliez-le à un connecteur USB.
2. Mettez l'ordinateur sous tension (ou redémarrez-le).
3. Quand F2 = Setup, F12 = Boot Options (F2 = Configuration, F12 = Options d'amorçage) apparaît à l'écran, appuyez sur <F12>.

Si vous n'avez pas appuyé sur la touche assez vite, le logo du système d'exploitation apparaît. Attendez jusqu'à ce que le bureau Microsoft Windows s'affiche. Puis arrêtez l'ordinateur et réessayez.

Le menu **Boot Device** (Périphérique d'amorçage) s'affiche. Il répertorie tous les périphériques d'amorçage disponibles.


4. Utilisez les flèches de direction haut et bas pour sélectionner le périphérique d'amorçage actuel et appuyez sur <Entrée>.

Par exemple, si vous démarrez l'ordinateur à partir d'une clé de mémoire USB, sélectionnez **USB Flash Device** (Périphérique Flash USB) et appuyez sur <Entrée>.

 **REMARQUE** : Pour démarrer sur un périphérique USB, celui-ci doit être amorçable. Pour vous assurer qu'il s'agit d'un périphérique amorçable, consultez la documentation de ce périphérique.


Modification de la séquence d'amorçage pour tous les prochains redémarrages

1. Accédez au programme de configuration du système (voir [Accès au programme de configuration du système](#)).
2. Utilisez les touches fléchées pour mettre en surbrillance l'option de menu **Boot Sequence** (Séquence d'amorçage), puis appuyez sur <Entrée> pour accéder au menu.

 **REMARQUE** : Notez la séquence d'amorçage utilisée au cas où vous auriez besoin de la restaurer.

3. Appuyez sur les touches fléchées vers le haut et vers le bas pour faire défiler la liste de périphériques.
4. Appuyez sur les touches plus (+) ou moins (-) pour modifier la priorité d'amorçage des périphériques.

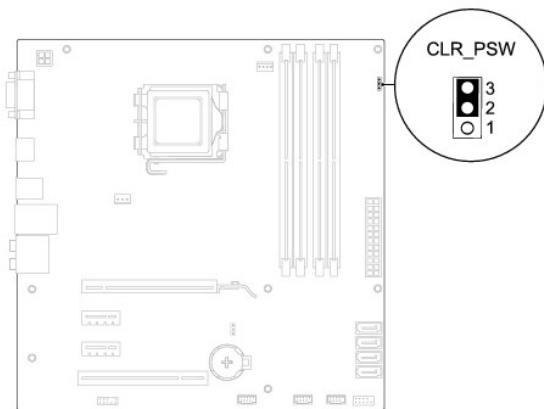
Effacement des mots de passe oubliés

 **AVERTISSEMENT** : Avant toute intervention à l'intérieur de votre ordinateur, consultez les consignes de sécurité livrées avec celui-ci. Pour plus d'informations sur les meilleures pratiques en matière de sécurité, consultez la page **Regulatory Compliance (Conformité à la réglementation)** à l'adresse suivante : www.dell.com/regulatory_compliance.

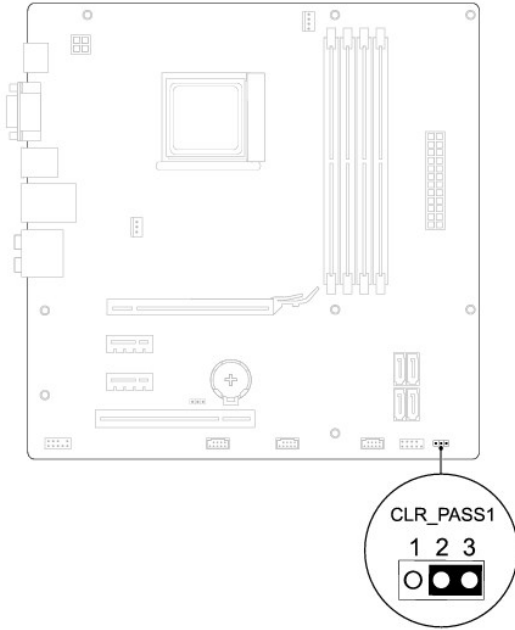
1. Suivez les procédures décrites dans la section [Avant de commencer](#).
2. Retirez le capot de l'ordinateur (voir [Retrait du capot de l'ordinateur](#)).
3. Localisez le cavalier de réinitialisation de mot de passe à 3 broches sur la carte système (voir [Composants de la carte système](#)).

 **REMARQUE** : L'emplacement du connecteur du mot de passe peut varier selon l'ordinateur.

Inspiron 560




Inspiron 570



4. Retirez le cavalier à 2 broches des broches 2 et 3, puis insérez-le dans les broches 1 et 2.
5. Allumez l'ordinateur, attendez environ cinq secondes, puis éteignez l'ordinateur. Le cas échéant, appuyez sur le bouton d'alimentation et maintenez-le enfoncé pour éteindre l'ordinateur.
6. Retirez le cavalier à 2 broches des broches 1 et 2 et replacez-le sur les broches 2 et 3 pour activer la fonctionnalité de mot de passe.
7. Réinstallez le capot de l'ordinateur (voir [Réinstallation du capot](#)).
8. Branchez l'ordinateur et les périphériques sur les prises électriques, puis allumez-les.

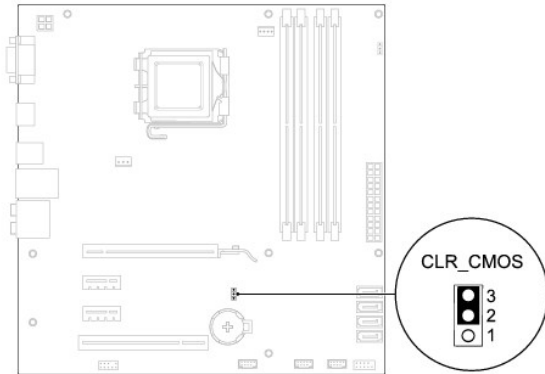
Effacement des paramètres CMOS

1. Suivez les procédures décrites dans la section [Avant de commencer](#).

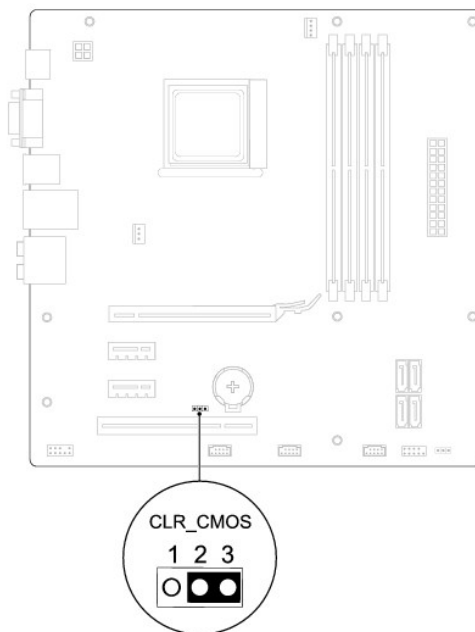
 **REMARQUE** : L'ordinateur doit être débranché de la prise secteur avant d'effacer les paramètres CMOS.

2. Retirez le capot de l'ordinateur (voir [Retrait du capot de l'ordinateur](#)).
3. Réinitialisez les paramètres CMOS actuels :
 - a. Localisez le cavalier de réinitialisation de mot de passe à 3 broches sur la carte système (voir [Composants de la carte système](#)).
 - b. Enlevez le cavalier des broches 2 et 3 du cavalier de réinitialisation CMOS.
 - c. Placez le cavalier sur les broches 1 et 2 du cavalier de réinitialisation CMOS, puis attendez environ cinq secondes.
 - d. Enlevez le cavalier, puis réinsérez-le dans les broches 2 et 3 du cavalier de réinitialisation CMOS.

Inspiron 560



Inspiron 570




4. Réinstallez le capot de l'ordinateur (voir [Réinstallation du capot](#)).
5. Branchez l'ordinateur et les périphériques sur les prises électriques, puis allumez-les.

Flashage du BIOS

Une mise à jour flash du BIOS peut être nécessaire si une nouvelle version est disponible ou lors du remplacement de la carte système. Pour flasher le BIOS :

1. Allumez l'ordinateur.
2. Rendez-vous sur le site support.dell.com.
3. Cliquez sur **Drivers & Downloads** (Pilotes et téléchargements).
4. Localisez le fichier de mise à jour du BIOS spécifique à votre ordinateur :


 **REMARQUE :** Le numéro de série de votre ordinateur se trouve sur le dessus du châssis vers l'arrière.

- Si vous avez le numéro de série de votre ordinateur :

- a. Cliquez sur **Enter a Service Tag** (Saisissez un numéro de série).
- b. Entrez le numéro de service de votre ordinateur dans le champ **Enter a service tag** (Saisissez un numéro de série) : champ , cliquez sur **Go** (OK), et passez à l'[étape 5](#).

- Si vous n'avez pas le numéro de série de votre ordinateur :

- a. Cliquez sur **Select Your Product Model** (Sélectionnez votre famille de produit) dans la liste **Select Your Entry Method** (Sélectionnez votre méthode de saisie).
- b. Sélectionnez le type de modèle dans la liste **Select Your Product Family** (Sélectionnez votre famille de produit).
- c. Sélectionnez la gamme de produit dans la liste **Select Your Product Line** (sélectionnez votre ligne de produit).
- d. Sélectionnez le numéro de modèle de votre produit dans la liste **Select Your Product Model** (Sélectionnez le numéro de modèle de votre produit).

 **REMARQUE** : Si vous n'avez pas sélectionné le bon modèle et que vous souhaitez recommencer, cliquez sur **Start Over** (Recommencer) dans le coin supérieur gauche du menu.

- e. Cliquez sur **Confirm** (Confirmer).

5. Une liste de résultats s'affiche à l'écran. Cliquez sur **BIOS**.

6. Cliquez **Download Now** (Télécharger maintenant) pour télécharger le fichier BIOS le plus récent.

La fenêtre **File Download** (Téléchargement de fichier) apparaît.

7. Cliquez sur **Save** (Enregistrer) pour enregistrer le fichier sur votre bureau. Le fichier se télécharge sur votre bureau.

8. Cliquez sur **Close** (Fermer) lorsque la fenêtre **Download Complete** (Téléchargement terminé) apparaît.

L'icône du fichier apparaît sur votre bureau, elle a le même nom que le fichier de mise à jour du BIOS téléchargé.

9. Double-cliquez sur l'icône du fichier sur le bureau et suivez les instructions à l'écran.

[Retour à la page Contenu](#)

[Retour à la page Contenu](#)

Carte système

Guide technique pour Dell™ Inspiron™ 560/570

- [Retrait de la carte système](#)
- [Réinstallation de la carte système](#)

AVERTISSEMENT : Avant toute intervention à l'intérieur de votre ordinateur, consultez les consignes de sécurité livrées avec celui-ci. Pour plus d'informations sur les meilleures pratiques en matière de sécurité, consultez la page Regulatory Compliance (Conformité à la réglementation) à l'adresse suivante : www.dell.com/regulatory_compliance.

AVERTISSEMENT : Pour prévenir tout risque de choc électrique, débranchez toujours votre ordinateur de la prise électrique avant de retirer le capot.

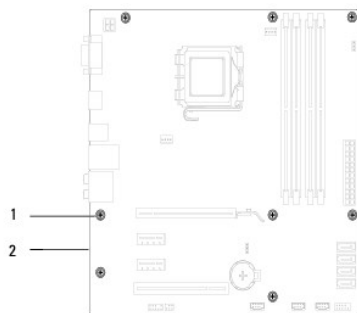
AVERTISSEMENT : Ne faites pas fonctionner votre ordinateur lorsque le capot est retiré (notamment les capots de l'ordinateur, les cadres, les plaques de recouvrement, les caches du panneau avant, etc.).

PRÉCAUTION : Seul un technicien d'entretien agréé devrait effectuer les réparations sur votre ordinateur. Les dommages causés par une personne non autorisée par Dell™ ne sont pas couverts par votre garantie.

Retrait de la carte système

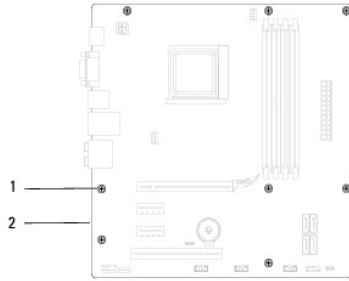
1. Suivez les procédures décrites dans la section [Avant de commencer](#).
2. Retirez le capot de l'ordinateur (voir [Retrait du capot de l'ordinateur](#)).
3. Retirez toutes les cartes PCI et PCI Express de la carte système (voir [Retrait de cartes PCI et PCI Express](#)).
4. Retirez le bloc ventilateur-dissipateur de chaleur du processeur (voir [Retrait du bloc ventilateur-dissipateur de chaleur du système](#)).
5. Retirez le processeur (voir [Retrait du processeur](#)).
6. Retirez les modules de mémoire (voir [Retrait du ou des modules de mémoire](#)) en mémorisant le support dans lequel chaque module est installé pour que vous puissiez réinstaller les modules correctement après le remplacement de la carte.
7. Débranchez tous les câbles de la carte système. Mémorisez la façon dont les câbles sont acheminés avant de les retirer, de manière à pouvoir les remettre en place correctement lors de l'installation de la nouvelle carte système.
8. Retirez les huit vis de fixation de la carte système au châssis.
9. Soulevez la carte système et retirez-la du châssis.

Inspiron 560



1	vis (8)	2	carte système
---	---------	---	---------------

Inspiron 570



1	vis (8)	2	carte système
---	---------	---	---------------

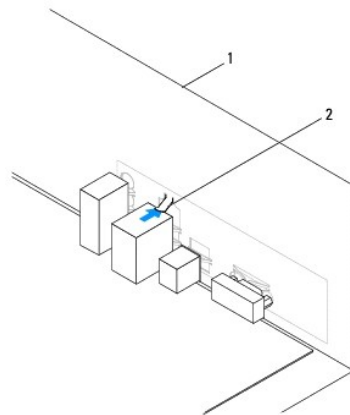
Réinstallation de la carte système

REMARQUE : Comparez la carte système que vous venez de retirer à la nouvelle carte pour vous assurer qu'elles sont identiques.

1. Suivez les procédures décrites dans la section [Avant de commencer](#).

PRÉCAUTION : Vérifiez que les ressorts de rétention de port ne sont pas endommagés lors du remplacement de la carte système.

2. Alignez avec précaution la carte système par rapport au châssis et faites-la glisser vers l'arrière de l'ordinateur.



1	arrière de l'ordinateur	2	ressort de rétention de port
---	-------------------------	---	------------------------------

3. Revissez les huit vis pour fixer la carte système au châssis.
4. Faites passer les câbles que vous avez déconnecté de la carte système et reconnectez-les.

PRÉCAUTION : Vérifiez que le bloc ventilateur-dissipateur de chaleur est correctement installé.

5. Remettez le processeur en place (voir [Remplacement du processeur](#)).
6. Réinstallez le ventilateur et le dissipateur de chaleur du processeur (voir [Remise en place du bloc ventilateur-dissipateur de chaleur du système](#)).
7. Remettez le(s) module(s) mémoire (voir [Remise en place du ou des modules de mémoire](#)).
8. Remettez toutes les cartes PCI et PCI Express de la carte système (voir [Remise en place des cartes PCI et PCI Express](#)).
9. Réinstallez le capot de l'ordinateur (voir [Réinstallation du capot](#)).
10. Branchez l'ordinateur et les périphériques sur les prises électriques, puis allumez-les.
11. Flashez le système BIOS, si nécessaire (voir [Flashage du BIOS](#)).

[Retour à la page Contenu](#)

[Retour à la page Contenu](#)

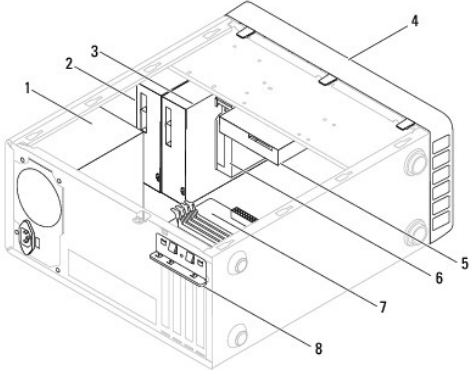
Présentation technique

Guide technique pour Dell™ Inspiron™ 560/570

- [Vue interne de l'ordinateur](#)
- [Composants de la carte système](#)

AVERTISSEMENT : Avant toute intervention à l'intérieur de votre ordinateur, consultez les consignes de sécurité livrées avec celui-ci. Pour plus d'informations sur les meilleures pratiques en matière de sécurité, consultez la page Regulatory Compliance (Conformité à la réglementation) à l'adresse suivante : www.dell.com/regulatory_compliance.

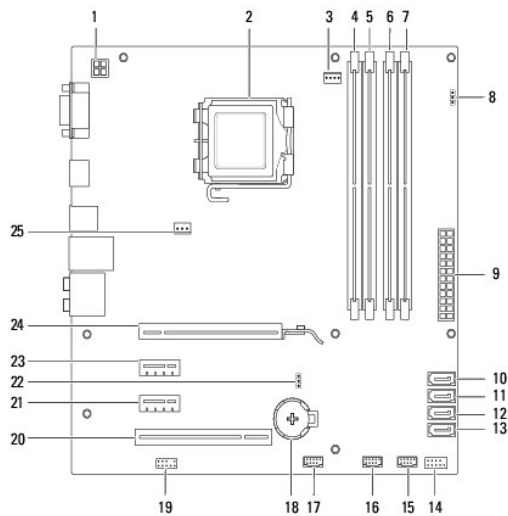
Vue interne de l'ordinateur



1	bloc d'alimentation	2	lecteur optique principal
3	lecteur optique secondaire (facultatif)	4	cache avant
5	disque dur	6	lecteur de cartes (en option)
7	carte système	8	support de fixation de la carte

Composants de la carte système

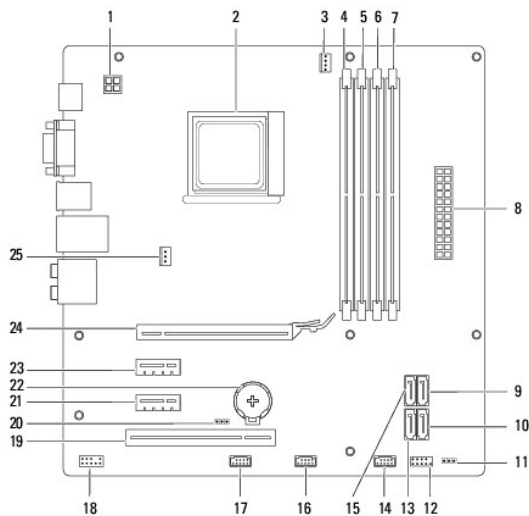
Inspiron 560



1	connecteur d'alimentation 12 V (J10)	2	support du processeur
---	--------------------------------------	---	-----------------------

3	connecteur du ventilateur du processeur (FAN_CPU)	4	connecteur de module de mémoire (DIMM1)
5	connecteur de module de mémoire (DIMM2)	6	connecteur de module de mémoire (DIMM3)
7	connecteur de module de mémoire (DIMM4)	8	cavalier de réinitialisation de mot de passe (CLR_PSW)
9	connecteur d'alimentation principal (ATX1_POWER1)	10	connecteur SATA (SATA_0)
11	connecteur SATA (SATA_1)	12	connecteur SATA (SATA_2)
13	connecteur SATA (SATA_3)	14	connecteur du panneau avant (FRONTPANEL)
15	connecteur USB du panneau avant (F_USB1)	16	connecteur USB du panneau avant (F_USB2)
17	connecteur USB du panneau avant (F_USB3)	18	Connecteur de la pile (BATTERY)
19	connecteur audio du panneau avant (FP_AUDIO)	20	logement de la carte PCI (PCI_1)
21	logement pour carte PCI Express x1 (PCIEX1_2)	22	cavalier de réinitialisation CMOS (CLR_CMOS)
23	logement pour carte PCI Express x1 (PCIEX1_1)	24	logement de carte PCI Express x16 (PCIEX16)
25	connecteur du ventilateur du châssis (FAN_SYS)		

Inspiron 570



1	connecteur d'alimentation 12 V (ATX_12V)	2	support du processeur
3	connecteur du ventilateur du processeur (CPU_FAN)	4	connecteur de module de mémoire (DIMM1)
5	connecteur de module de mémoire (DIMM2)	6	connecteur de module de mémoire (DIMM3)
7	connecteur de module de mémoire (DIMM4)	8	principal connecteur d'alimentation (ATX)
9	connecteur SATA (SATA3)	10	Connecteur SATA (SATA2)
11	cavalier de réinitialisation de mot de passe (CLR_PASS1)	12	connecteur du panneau avant (LEDH1)
13	connecteur SATA (SATA1)	14	connecteur USB interne (IN_USB2)
15	connecteur SATA (SATA4)	16	connecteur USB interne (IN_USB1)
17	connecteur USB du panneau avant (F_USB1)	18	connecteur audio du panneau avant (F_AUDIO)
19	logement de la carte PCI (PCI1)	20	cavalier de réinitialisation CMOS (CLR_CMOS)
21	logement de carte PCI Express x1 (PCIEX1_1)	22	support de pile (BT1)

23	logement de carte PCI Express x1 (PCIEX_2)	24	logement de carte PCI Express x16 (PCIEX)
25	connecteur du ventilateur du châssis (SYS_FAN1)		

[Retour à la page Contenu](#)